



INVOLIGHT

Руководство пользователя

AD - 6

6-ти канальный диммерный блок



- Русский -

СИМВОЛЫ ИМЕЮЩИЕ ОТНОШЕНИЕ К БЕЗОПАСНОСТИ

	<p>Перед заменой предохранителя выключите электропитание и отсоедините адаптер питания от розетки.</p> <ul style="list-style-type: none"> • Заземление
 <p>Этот символ, где бы ни был размещен, сообщает о наличии опасного высокого напряжения внутри устройства, способного привести к электрическому удару.</p>	<p>Обязательно заземлите аппарат перед включением питания во избежание удара электрическим током. Никогда не снимайте заземление и не обрезайте провод, ведущий к шине заземления внутри помещения.</p>
 <p>Этот символ, где бы ни был размещен, сообщает о необходимости изучения руководства по эксплуатации.</p>	<ul style="list-style-type: none"> • Условия эксплуатации <p>Данный прибор нельзя подвергать воздействию влаги, ставить на него предметы с жидкостями, например, вазы. Во избежание возгорания или удара электрическим током не ставьте аппарат под дождем и не используйте рядом с водой.</p>
 <p>Контакт заземления</p>	<p>Устанавливайте аппарат в соответствии и с инструкциями производителя. Не устанавливайте рядом с источниками тепла, такими как радиаторы отопления, нагревателями и др. (включая усилители мощности). Не закрывайте вентиляционные отверстия. Не ставьте на прибор источники открытого огня, например, свечи.</p>
 <p>Опасный контакт</p>	<p>ВАЖНЫЕ ИНСТРУКЦИИ ПО ТЕХНИКЕ БЕЗОПАСНОСТИ</p>
<p>OFF: указание выключить аппарат. ON: указание включить аппарат, из-за применения одноконтантного выключателя отсоедините шнур питания во избежание удара электрическим током перед удалением защитной крышки. WARNING: указание на то, что надо быть внимательным во избежание опасности для здоровья. CAUTION: указание на то, что аппарат потенциально опасен для здоровья.</p>	<ul style="list-style-type: none"> • Прочтите данные инструкции. • Следуйте всем указаниям инструкции. • Сохраните данную инструкцию на весь срок эксплуатации прибора.
<p>ПРЕДУПРЕЖДЕНИЕ:</p>	<ul style="list-style-type: none"> • Соблюдайте меры предосторожности. • Используйте только те аксессуары, которые рекомендованы производителем. • Вилка и шнур электропитания
<ul style="list-style-type: none"> • Блок питания 	<p>Не пренебрегайте защитными особенностями электрических вилок с полярностью или заземлением. Вилка с полярностью оборудована двумя контактами разной величины. Вилка с заземлением оборудована третьим контактом для заземления. Все это сделано для вашей безопасности. Если такие вилки не влезают в вашу розетку, проконсультируйтесь со специалистом на предмет замены розетки. Защитите шнур от изломов и пережимов рядом с розеткой или в точке, где он выходит из гнезда на задней панели аппарата.</p>
<p>Перед включением убедитесь, что напряжение питания в сети соответствует указанному на блоке питания. Отключайте аппарат от сети, если долго его не используете.</p>	<ul style="list-style-type: none"> • Чистка
<ul style="list-style-type: none"> • Коммутация электропитания 	<p>Если нужно почистить аппарат, сдуйте или сотрите пыль мягкой сухой тряпочкой. Не используйте для очистки корпуса реагенты типа бензола, алкоголя и других летучих и горючих жидкостей.</p>
<p>Коммутация электропитания должна осуществляться высококвалифицированным специалистом.</p>	<ul style="list-style-type: none"> • Техническое обслуживание и ремонт:
<p>Используйте только готовые к работе шнуры фабричного изготовления.</p>	<p>Ремонт и обслуживание может осуществлять только квалифицированный персонал. Во избежание удара электрическим током не производите никаких операций, не описанных в руководстве по эксплуатации, если не имеется для этого соответствующей квалификации. Обслуживание потребуется, если аппарат некорректно работает или если он был сломан, например, вследствие обрыва шнура или вилки питания, попадания внутрь жидкости или твердых тел, попадания аппарата под дождь, падения и т. д.</p>
<ul style="list-style-type: none"> • Не снимайте никаких защитных крышек 	
<p>Внутри прибора применяется высокое напряжение, во избежание удара электрическим током не снимайте никаких крышек при подключенном блоке питания. Крышку может снимать только квалифицированный специалист. Внутри прибора нет элементов, которые пользователь может заменить самостоятельно.</p>	
<ul style="list-style-type: none"> • Плавкий предохранитель (Fuse) <p>Во избежание возгорания, убедитесь, что используются предохранители с указанным стандартным номиналом (ток, напряжение, тип). Не используйте предохранители другого типа и не ставьте «жучков».</p>	

ВВЕДЕНИЕ

Поздравляем Вас с приобретением диммерного блока Involight AD-6, который имеет 6 регулируемых каналов, управляемых с помощью DMX сигналов или аналогового контроллера (0-10В) а так же функцию «поднакала». Особенностью данного диммера, является поддержка 3-х фазного подключения силового ввода. Настоятельно рекомендуется ознакомиться с данным руководством перед началом использования диммерного блока.

1. ОБЩИЕ СПЕЦИФИКАЦИИ

Входное напряжение: АС 230В-50Гц (120В-60Гц) три фазы или одна фаза /
120А (Китай) или 60А (Европа)

Сила тока: 20А на каждый канал / 40А на каждую фазу (Китай)
10А на каждый канал / 20А на каждую фазу (Европа)

Аналоговый вход и выход: 0-10 В

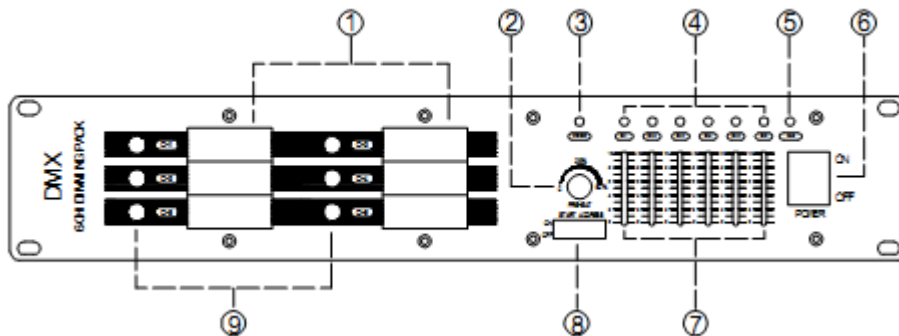
DMX вход и выход: 3-х пиновые разъёмы XLR «мама» и «папа»

Габариты: 482 x 381 x 89 мм (19" x 2U)

Вес: 8,4 кг

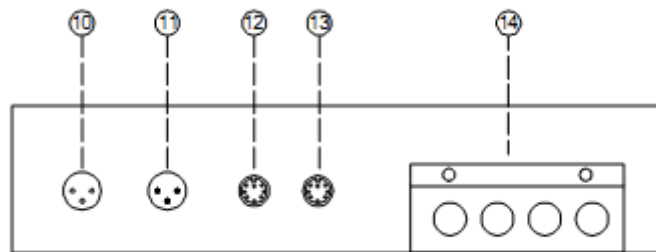
2. ЭЛЕМЕНТЫ УПРАВЛЕНИЯ И ФУНКЦИИ

Передняя панель:



- (1) Автоматический выключатель 20А (6 шт.)
- (2) Регулятор уровня поднакала (макс. до 50%)
- (3) Индикатор питания
- (4) Индикаторы выходных каналов
- (5) Индикатор присутствия сигнала DMX
- (6) Кнопка включения/отключения питания
- (7) Регуляторы уровней выходных каналов
- (8) DIP-переключатели для установки DMX адреса
- (9) Индикаторы нагрузки

Задняя панель:

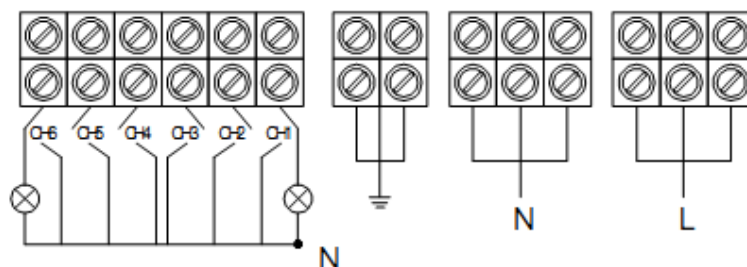


- (10) Выходной (сквозной) разъём DMX
- (11) Входной разъём DMX
- (12) Выходной (сквозной) разъём аналоговых сигналов (0-10В)
- (13) Входной разъём аналоговых сигналов (0-10В)
- (14) Клеммные колодки для подключения силовых кабелей

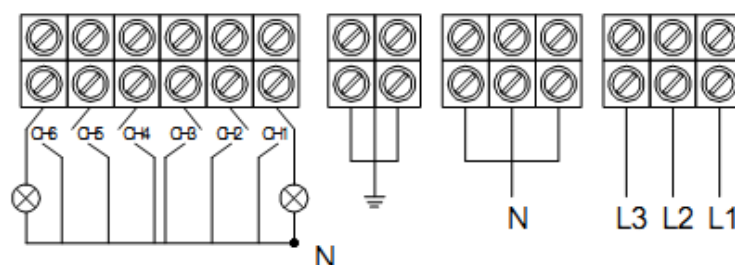
3. УСТАНОВКА И КОММУТАЦИЯ

1. Снимите защитную крышку, и подключите линии питания и нагрузки согласно приведённым схемам

Однофазное подключение



Трёхфазное подключение



L – Фаза питающего напряжения

N - Нейтраль

 - Заземление

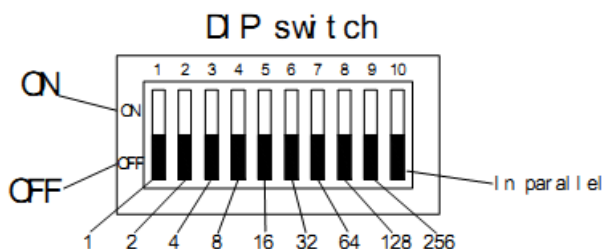
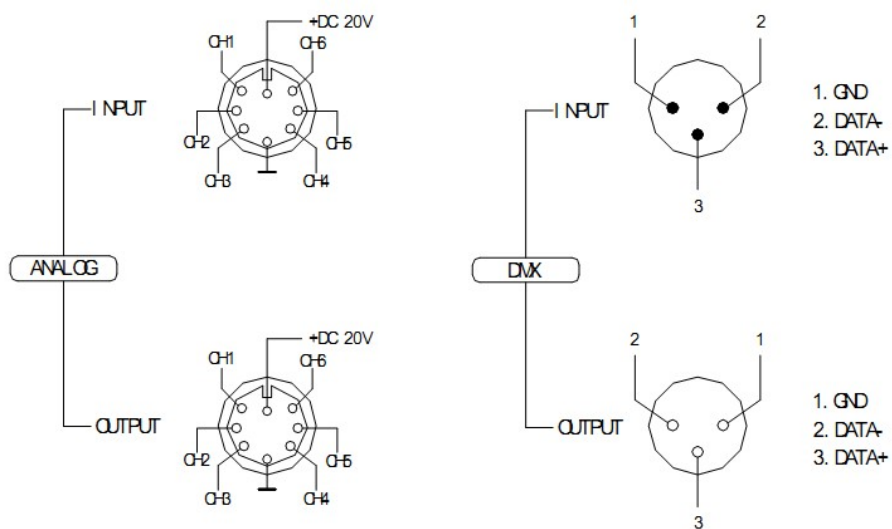
2. Выберите один, из подходящих для данного случая, вариантов управления каналами диммерного блока.

Установите уровень поднакала: не более половины мощности одновременно для всех каналов.

Установите уровни каналов: больше или меньше для каждого из выходных каналов.

Подключение аналогового сигнала (0-10В): в соответствии с диаграммой.

Подключение сигнала DMX: в соответствии с диаграммой, предварительно установив стартовый адрес с помощью DIP — переключателей. DIP №10 является функциональным, если он включен, вы можете получить стартовый адрес параллельно.



3. Проверьте основной ввод перед включением питания диммерного блока. После включения основного питания, установите автоматические выключатели в рабочее положение. Отрегулируйте выходные уровни каналов.

Таблица DMX — адресов

DIP 9 8 7 6 5 4 3 2 1	Адрес	DIP 9 8 7 6 5 4 3 2 1	Адрес
0 0 0 0 0 0 0 0 1	1	0 0 0 1 0 0 0 0 1	33
0 0 0 0 0 0 0 1 0	2
0 0 0 0 0 0 0 1 1	3
0 0 0 0 0 0 1 0 0	4
0 0 0 0 0 0 1 0 1	5	0 0 1 0 0 0 0 0 0	64
0 0 0 0 0 0 1 1 0	6	0 0 1 0 0 0 0 0 1	65
0 0 0 0 0 0 1 1 1	7	0 0 1 0 0 0 0 1 0	66
0 0 0 0 0 1 0 0 0	8
0 0 0 0 0 1 0 0 1	9
0 0 0 0 0 1 0 1 0	10
0 0 0 0 0 1 0 1 1	11	0 1 0 0 0 0 0 0 0	128
0 0 0 0 0 1 1 0 0	12	0 1 0 0 0 0 0 0 1	129
0 0 0 0 0 1 1 0 1	13	0 1 0 0 0 0 0 1 0	130
0 0 0 0 0 1 1 1 0	14
0 0 0 0 0 1 1 1 1	15
0 0 0 0 1 0 0 0 0	16
0 0 0 0 1 0 0 0 1	17	1 0 0 0 0 0 0 0 0	256
0 0 0 0 1 0 0 1 0	18	1 0 0 0 0 0 0 0 1	257
0 0 0 0 1 0 0 1 1	19	1 0 0 0 0 0 0 1 0	258
0 0 0 0 1 0 1 0 0	20
0 0 0 0 1 0 1 0 1	21
.....
.....	...	1 1 1 1 1 1 1 1 0	511
0 0 0 1 0 0 0 0 0	32	1 1 1 1 1 1 1 1 1	512

4. ВНИМАНИЕ

- во избежание поражения электрическим током не подвергайте устройство воздействию влаги.
- данное устройство обязательно должно быть заземлено.
- при однофазном вводе, используйте клемму L1 для подключения.
- при возникновении проблем в работе устройства, не пытайтесь ремонтировать его самостоятельно, обратитесь в авторизованный сервисный центр фирмы-поставщика.

ГАРАНТИЙНЫЕ ОБЯЗАТЕЛЬСТВА

1. Гарантийная регистрационная карточка

Для обеспечения гарантийного обслуживания, покупатель должен, прежде всего, заполнить и вернуть в течении 10-ти дней с момента покупки прилагаемую Гарантийную регистрационную карточку (в России её заменяет Гарантийный талон, выдаваемый Продавцом). Информация, предоставленная в этой карточке, даст производителю маркетинговые данные о статусе покупателя, которые могут быть использованы в целях повышения эффективности послегарантийного обслуживания. Пожалуйста, заполните все поля карточки. Ошибки в заполнении или потеря карточки (Гарантийного талона) могут стать причиной прекращения гарантийного обслуживания.

2. Возврат товара

2.1 В случае возврата в целях гарантийного обслуживания, убедитесь, что устройство хорошо упаковано в оригинальную упаковку/коробку, которая защитит устройство от любых дополнительных поломок.

2.2 Пожалуйста, предоставьте копию чека или другой документ, подтверждающий покупку, а также обратный адрес и номер контактного телефона.

2.3 Кратко опишите причину возврата.

2.4 Оплатите расходы по обратной транспортировке, доставке и страхованию.

3. Термины и Условия

3.1 Компания INVOLIGHT гарантирует, что данное устройство не содержит дефектов в материале и/или сборке. Гарантия действует в течении 1 года с момента покупки, при наличии вовремя заполненной Гарантийной регистрационной карточки (Гарантийного талона).

3.2 Гарантийное обслуживание, предоставляется только первому легальному Покупателю, приобретающему товар у Продавца и не передаётся третьим лицам.

3.3 В течении гарантийного периода компания INVOLIGHT может заменить или отремонтировать устройство без дополнительной оплаты, кроме случаев оговариваемых ниже.

3.4 Гарантия на устройство не распространяется в следующих случаях:

- Поломка в результате неправильного использования и игнорирования указанных в руководстве по эксплуатации правил и рекомендаций или злонамеренной поломки.
- Естественный износ частей с ограниченным сроком службы.
- Наличие следов постороннего вмешательства в схемотехнику устройства.
- Поломка возникшая в результате прямого / косвенного воздействия других устройств / сил и т.д.
- Неправильное техническое обслуживание или ремонт персоналом, не имеющим соответствующей квалификации.

В этих случаях издержки ложатся на Покупателя.



www.invask.ru

ООО «ИНВАСК»

Адрес: 143406, Московская область, Красногорск, ул. Ленина, дом 3
Тел. (495) 565-0161 (многоканальный)
Факс (495) 565-0161, доб. 105
<http://www.invask.ru> e-mail: invask@invask.ru

Сервис-центр «ИНВАСК»

Адрес: 143400, Московская область, Красногорск, Коммунальный квартал, дом. 20
Тел. (495) 563-8420, (495) 564-5228
e-mail: service@invask.ru