



Поздравляем вас с приобретением нового DMX сплиттера (дистрибьютора) DMXD200.

Устройство обеспечивает один вход и четыре выхода DMX сигнала, и имеет гальваническую развязку между

входом и выходом или между выходом и выходом.

Для коммутации доступно два типа разъемов (3-х и 5-ти контактный XLR) для каждого канала. Каждый выход DMX имеет независимый трансформатор, DATA+ и DATA- индикатор. Так же имеется переключатель, который позволяет изолировать DMX вход в случае неисправности сигнальной цепи.

Мы настоятельно рекомендуем Вам уделить время изучению данного Руководства, прежде чем начать использовать DMX сплиттер.

1. Технические характеристики

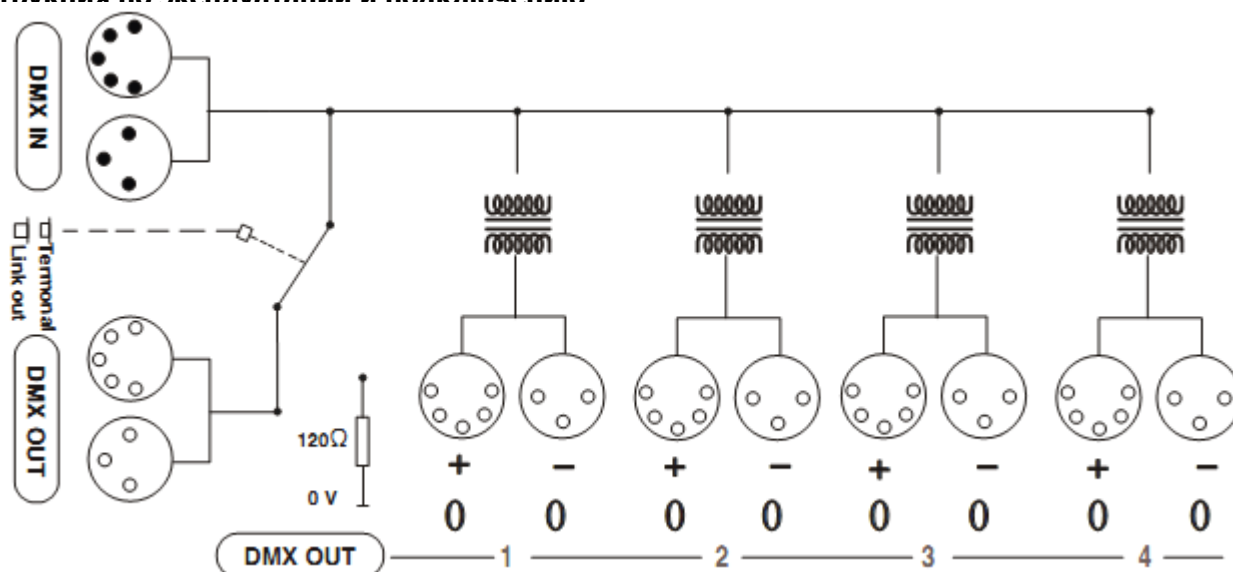
Питание: AC 230В ~ 50Гц (AC 120В ~ 60Гц)

Предохранитель (внутренний): F500mA/250V. 5x20 мм (5 шт.)

Габариты: 277 x 172 x 72 мм

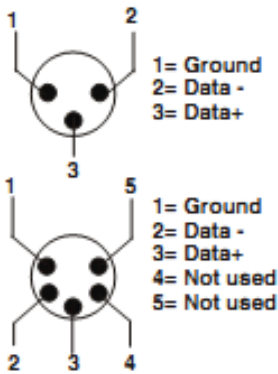
Вес: 2,6 кг

2. Инструкция по эксплуатации и подключению



Вход - DMX INPUT: разъем для подключения устройства передающего сигнал DMX

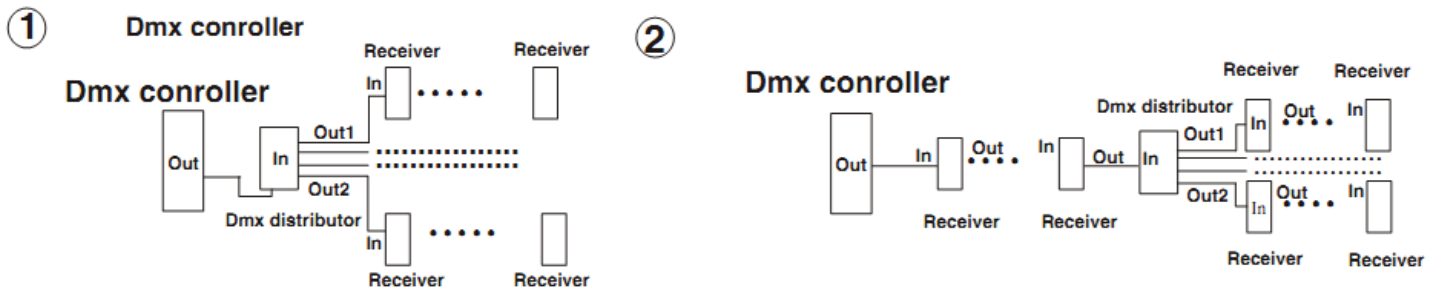
Выход - DMX OUTPUT: разъемы для подключения устройств, принимающих сигнал DMX



Распайка разъемов на кабеле должна быть следующей:

- pin 1: Экранирующая оплетка (Земля)
- pin 2: Минус сигнала (Data -)
- pin 3: Плюс сигнала (Data +)
- pin 4: Дополнительный минус сигнала (Data -) (Не используется)
- pin 5: Дополнительный плюс сигнала (Data +) (Не используется)

Диаграмма подключений:



Устройство, принимающих DMX сигнал, должно быть не более 32-х на каждый выходной канал сплиттера.

На последнем в цепи принимающем устройстве должен быть установлен терминатор.

При нажатии на кнопку в положение Terminal, сигнал на выходе Link Out отсутствует.

Устройство, передающих DMX сигнал, должно быть не более 31-го до сплиттера.

Устройство, принимающих DMX сигнал, должно быть не более 32-х на каждый выходной канал сплиттера.

На последнем в цепи принимающем устройстве должен быть установлен терминатор.



ВНИМАНИЕ:

- Устройство должно быть заземлено.**
- Не включайте устройство в сеть до завершения всех подключений.**
- Всегда отключайте устройство от сети перед заменой предохранителя.**
- Для уменьшения риска возникновения пожара или поражения электрическим током, не подвергайте устройство воздействию влаги.**
- Не пытайтесь самостоятельно отремонтировать устройство, в случае поломки обратитесь к продавцу или в авторизованный сервисный центр.**

ПРИМЕЧАНИЕ: Характеристики устройства могут изменяться производителем без предварительного уведомления!



www.invask.ru

ООО «ИНВАСК»
 Адрес: 143406, Московская область, Красногорск, ул. Ленина, дом 3
 Тел. (495) 565-0161 (многоканальный)
 Факс (495) 565-0161, доб. 105
<http://www.invask.ru> e-mail: invask@invask.ru

Сервис-центр «ИНВАСК»
 Адрес: 143400, Московская область, Красногорск, Коммунальный квартал, дом. 20
 Тел. (495) 563-8420, (495) 564-5228
 e-mail: service@invask.ru