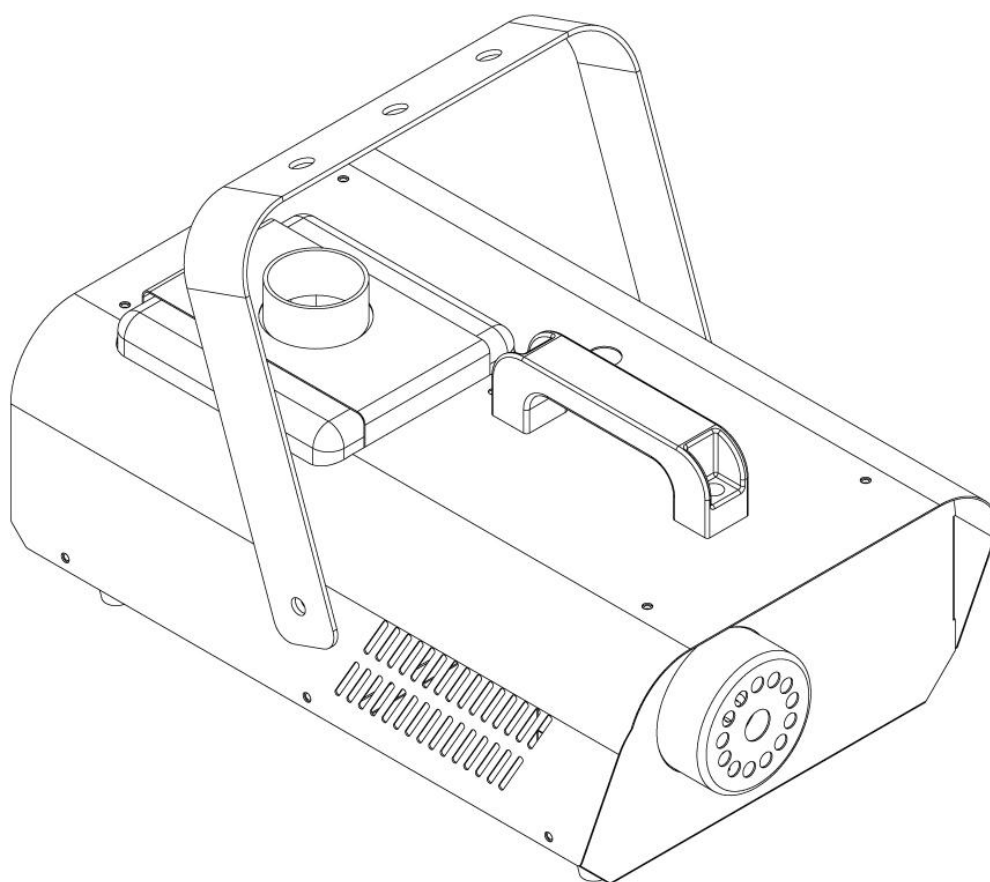


# INVOLIGHT

Руководство по эксплуатации.



## FM1200

Генератор-дыма.



Ноябрь 2016г.

Поздравляем вас с покупкой INVOLIGHT "FM1200"! Вы стали обладателем высококачественного и профессионального генератора дыма. Для обеспечения надежного функционирования "FM1200" в течение длительного времени, внимательно прочтите данное руководство перед началом эксплуатации устройства. Если у вас есть какие-либо вопросы, пожалуйста, свяжитесь с вашим местным дилером. Желаем Вам удачи с оборудованием INVOLIGHT!

## Часть 1: Предупреждения.

### 1.1 общие сведения значений символов и предупреждений:

#### **ОПАСНОСТЬ!**

В сочетании с символом предупреждает и указывает на непосредственную опасную ситуацию, которая приводит к смерти или тяжелым травмам, если ее не предотвратить.

#### **ПРЕДУПРЕЖДЕНИЕ!**

В сочетании с символом указывает на потенциально опасную ситуацию, которая может привести к смерти или тяжелым травмам, если ее не предотвратить.

#### **ОСТОРОЖНО!**

В сочетании с символом указывает на потенциально опасную ситуацию, которая может привести к незначительным или легким травмам, если ее не предотвратить.

#### **ПРИМЕЧАНИЕ!**

В сочетании с символом указывает на потенциально опасную ситуацию, в отношении имущества и окружающей среды которая может привести к повреждениям, если ее не предотвратить.



Предупреждение об опасности.



Предупреждение о высоком напряжении.



Предупреждение о заземлении.



Общий знак предупреждений.



Перед тем как выдернуть сетевую вилку.

## 1.2 указания по технике безопасности:

### ВНИМАНИЕ! Условия эксплуатации.



Это устройство предназначено для использования только в помещении. Во избежание повреждений не подвергайте устройство воздействию жидкости или влаги. Избегайте прямых солнечных лучей, сильных загрязнений и сильной вибрации. Никогда не эксплуатируйте генератор дыма без надлежащей специальной «дымо»-жидкости. Угол наклона прибора не должен превышать 20 градусов от горизонтальной поверхности. Чтобы защитить устройство от вибрации, пыли и влаги во время транспортировки и хранения, используйте оригинальную упаковку.

### ОПАСНОСТЬ! Поражение электрическим током в результате неправильного питания.



Прибор и его конструкция соответствует классу защиты I и может использоваться только с розеткой с заземленным контактом. Используйте для подключения только поставляемый в комплекте с сетевой кабель питания. Проверьте изоляцию сетевого кабеля на предмет повреждений. Повреждение изоляции сетевого кабеля может привести к поражению электрическим током или возникновению пожара, что представляет опасность для жизни.

### ОПАСНОСТЬ! Поражение электрическим током вследствие высокого напряжения внутри устройства.



Для работы устройства используется высокое напряжение. Не вносите никаких изменений в устройство и никогда не снимайте крышки. Внутри устройства нет компонентов, обслуживаемых пользователем. Несоблюдение может привести к поражению электрическим током, пожара, что представляет опасность для жизни.

### ПРИМЕЧАНИЕ! Отключение от электросети.



Сетевая вилка является основным разделительным элементом с розеткой. Отсоедините кабель питания от розетки, чтобы отключить прибор полностью от электричества.

### ВНИМАНИЕ! При заливке жидкости в бак генератора дыма, всегда выключайте питание прибора для предотвращения короткого замыкания.



При заливании жидкости в резервуар генератора дыма также отключайте сетевой штекер.

### ВНИМАНИЕ! Опасность пожара при наполнении в бак генератора дыма легковоспламеняющимися жидкостями.



Используйте только высококачественную специальную жидкость для генераторов дыма, рекомендованную производителем. Невыполнение этого требования может привести к серьезной травме, ожога или повреждению имущества в результате пожара.

### ОПАСНОСТЬ! Риск ожога!



Жидкость, используемая в генераторе дыма в процессе генерации, нагревается. Из выходного отверстия генератора дыма могут быть выпущены горячие капли жидкости. Во избежание ожогов расстояние генератора дыма от людей должно быть не менее 1 метра. Не прикасайтесь к выходному отверстию генератора дыма во время его работы.

### ВНИМАНИЕ! Защита от сырости и влаги!



При транспортировке генератора убедитесь, что в баке отсутствует «дымо»-жидкость. Будьте осторожны, не позволяйте устройству промокнуть, не используйте его рядом с водой, в сырых или влажных условиях. Если «дымо»-жидкость или другая влага попали внутрь блока и, если есть подозрение на утечку в блоке, генератор не должен быть введен в эксплуатацию, так как существует опасность поражения электрическим током, пожара, что представляет опасность для жизни.

### 1.3 Использование по назначению:

Настоящий информационный лист содержит важную информацию о безопасной эксплуатации устройства. Убедитесь, что эта информация доступна для всех лиц, использующих это устройство.

Генератор дыма предназначен для профессионального использования в области световых шоу исключительно в закрытых хорошо проветриваемых помещениях. Прибор должен использоваться только персоналом, имеющим достаточные физические, сенсорные и умственные способности, а также соответствующие знания и опыт. Другие лица могут использовать прибор только под руководством компетентного лица или после его инструктирования. Любое другое использование, а также использование других условий эксплуатации считаются не правильным и могут привести к травмам, ожогам или повреждению имущества. Мы не несем ответственности за ущерб, причиненный в результате неправильного использования устройства

Этот прибор рекомендован только для подключения к AC220-230В, 50Гц переменного тока. Убедитесь, что всегда есть достаточное количество дым жидкости в баке. Работа генератора дыма без специальной дымо- жидкости в резервуаре генератора приведет к повреждению насоса и перегреву нагревательного элемента.

Генератор дыма INVOLIGHT "FM1200" может работать только с специальными разработанными для них дымо-жидкостями, которые указаны в разделе:

" Жидкости и конфетти для генераторов спецэффектов " на сайте <http://invask.ru/>.

**ВНИМАНИЕ! Лица, имеющие проблемы со здоровьем, как-то респираторные заболевания, астма, аллергические реакции на компоненты жидкости или на её производные (к примеру, на глицерин) должны ограничить своё присутствие.**

### Часть 2. Установка:

Распакуйте устройство, и перед использованием тщательно проверьте его на предмет повреждений. Разместите устройство на ровную и сухую поверхность. INVOLIGHT "FM1200" имеет крепеж для подвеса и может быть установлен на пол или подвешен. Заполните бак генератора дыма жидкостью [INVOLIGHT](#). После заполнения закройте бак крышкой. Подключите прибор к соответствующему источнику питания. Подождите около 3-5 минут для достижения рабочей температуры. Чтобы выпустить дым, необходимо нажать соответствующую кнопку на пульте дистанционного управления.

**Генератор дыма не должен эксплуатироваться без присмотра!**

**Если жидкость попадают внутрь устройства, немедленно отключите вилку из розетки и обратитесь к специалисту.**

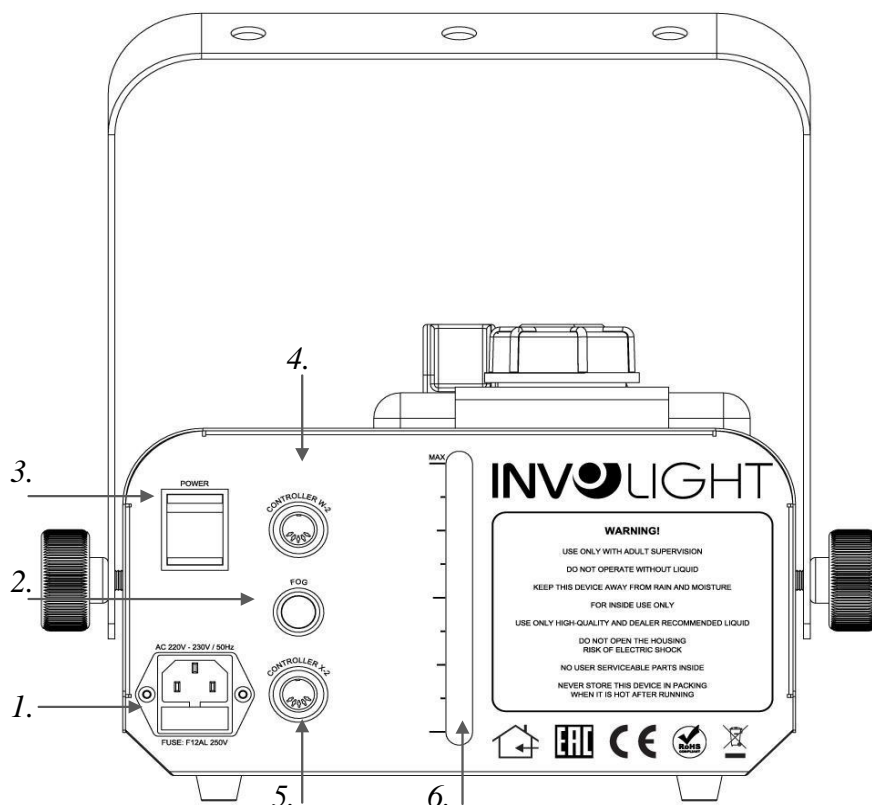
**ВАЖНО!** При потолочном монтаже требуется высокий уровень опыта. Необходимы знания для расчета допустимой нагрузки, используемого материала для монтажа конкретно данного прибора. Постарайтесь ни при каких обстоятельствах не выполнять установку, если не имеете соответствующую квалификацию. Поручите такую работу профессиональным монтажникам. В результате неправильной установки это может привести к травмам и/или повреждению имущества.

**При установке должны соблюдаться положения BGV C1 (ранее VBG 70) и DIN 15560!**

**Установка должна осуществляться только квалифицированным персоналом!**

## Часть 3. Функции и операции:


### 3.1 Корпус. Задняя часть:



1. **POWER IN:** входной разъем питания IEC переменного тока с предохранителем F12AL250V.
2. **Регулятор ручного управления.**
3. **Переключатель питания (Power):** «ON»: указывает, что питание включено. «OFF»: указывает, что устройство выключено. Во избежание поражения электрическим током, прежде чем открывать корпус прибора переключатель должен быть в положении «OFF», после этого кабель питания должен быть отключен от розетки.
4. **CONTROLLER W-2:** Этот вход используется для подключения пульта дистанционного управления
5. **CONTROLLER X-2:** Этот вход используется для подключения кабеля дистанционного управления
6. **Индикатор уровня жидкости:** с помощью индикатора вы можете следить за уровнем жидкости в баке.

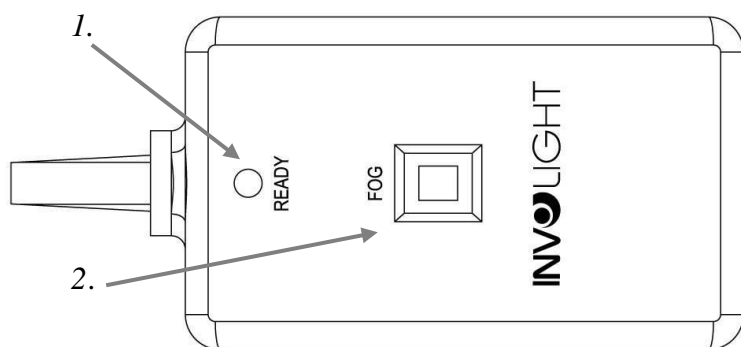
**Важно:** Не допускайте полного опустошения резервуара генератора дыма, т.к. это может привести к поломке нагревательного элемента, что не является гарантийным случаем.

**Назначение соединительных проводов питания осуществляется следующим образом:**

Линия	Контакт	Обозначения
коричневый	фаза	L
синий	нейтральный	N
Желто-зеленый	земля	

**Заземленный провод должен быть обязательно подключен!**

### 3.2 Кабель-пульт дистанционного управления (X-2):



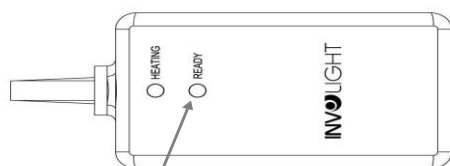
Устройством можно управлять с помощью кабеля дистанционного управления. Подключите кабель дистанционного управления в 5-контактный разъем "X-2" на задней панели устройства. (См. раздел 3.1 Корпус. Задняя часть).

1. **Led индикатор.** При загорании индикатора зеленым цветом означает что генератор дыма достаточно нагрелся и готов к использованию.
2. **Кнопка «пуск» (FOG).** Нажмите кнопку «FOG». Дымо-генератор будет генерировать дым до тех пор, пока вы не отпустите кнопку «FOG»

### 3.3 беспроводной пульт дистанционного управления:

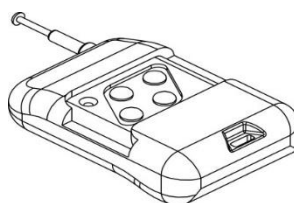
Ваш "FM1200" также оснащен радио-дистанционным управлением, что очень удобно для работы с прибором. Приемник (W-2) и передатчик (W-1) входят в комплект поставки.

Приемник (W-2)



Индикатор

Передатчик (W-1)



При загорании индикатора зеленым цветом означает что генератор достаточно нагрелся и готов к использованию.

**-Зеленый** = готов к использованию.

**-Красный** = в процессе нагревания.

Для нормальной работы пульта дистанционного управления для вашего "FM1200", пожалуйста, полностью выдвиньте антенну, чтобы обеспечить хороший сигнал соединения с приемником. Максимальное расстояние от приемника к пульту дистанционного составляет 30 - 50м на открытой местности. Подключите радиоприемник (W-2) в 5-контактный разъем "W-2" на задней панели блока (см. раздел 3.1 части корпуса). Расположите приемник так, чтобы обеспечить бесперебойный прием к пульту.

На пульте дистанционного управления есть 4 переключателя, они работают в положении «ON» (вкл), таким образом с одного пульта ДУ могут работать 4 дымо-генератора Involight FM1200. Нажмите одну из четырех кнопок на пульте ДУ, генератор дыма будет генерировать дым до тех пор, пока вы не отпустите её.

## Часть 4. Устранение неполадок:

**Причина: слишком мало генерируется дыма, насос шумит, или вообще не происходит выброс дыма из выходного отверстия генератора:**

1. Немедленно отсоедините устройство от источника питания.
2. Не нажимайте кнопку активации на пульте дистанционного управления, так как это может привести к повреждению устройства.
3. Проверьте уровень жидкости, внешний предохранитель, сетевое подключение и убедитесь, что розетка исправна.

**Если устройство все равно не работает, обратитесь к квалифицированному специалисту или в сервисный центр.**

## Часть 5. Обслуживание:

Регулярно проверяйте техническую безопасность прибора на предмет каких-либо повреждений. Сильные отложения пыли, остатков жидкости и грязи на корпусе генератора как снаружи, так и внутри, снижают производительность и могут привести к выходу из строя устройства вследствие перегрева. Если прибор не эксплуатируется, рекомендуется запускать генератор дыма, по крайней мере, каждые 1-3 месяцев. Прибор не предназначен для непрерывной эксплуатации. Перерывы в работе увеличивают срок службы прибора.

**Повреждения, вызванные отсутствием чистки устройства, не являются гарантийным случаем.**

### Чистка:

Отключите устройство от электросети и дайте ему полностью остыть перед чисткой.

Для наружной очистки используйте только сухую мягкую ткань.

Чистка вентиляционного отверстия производится при помощи мягкой щетки, ватного тампона, пылесоса или сжатого воздуха.

Генераторы подвержены засорению из-за дымо-жидкости и высокой температуры испарения. По этой причине, рекомендуется запустить очистку смесью, состоящей из 90% дистиллированной воды и 10% -го раствора уксуса после приблизительно 60 часов работы устройства.

### Метод прочистки:

1. Отключите устройство от электросети и дайте ему полностью остыть.
2. Полностью осушите бак.
3. Поместите устройство в хорошо вентилируемом месте.
4. Заполните бак с указанной выше чистящей жидкостью.
5. Подключите устройство к источнику питания.
6. Подождите, пока требуемая рабочая температура не будет достигнута.
7. Эксплуатируйте устройство в хорошо проветриваемом помещении с чистящей жидкости, пока бак не опустеет.
8. Завершение очистки. Выключите устройство и подождите, пока он полностью не остынет, затем заправьте бак дымо-жидкостью.

### Замена предохранителя:

**ВАЖНО:** При замене предохранителя необходимо менять его на предохранитель того же типа и номинала. Если предохранитель перегорает неоднократно, пожалуйста, обратитесь в сервисный центр.

1. Отключите вилку от розетки и отсоедините разъем шнура питания от устройства.
2. Откройте держатель предохранителя на задней панели с помощью подходящей отвертки.
3. Извлеките неисправный предохранитель из держателя предохранителя.
4. Вставьте новый предохранитель в держатель предохранителя.
5. Вставьте держатель предохранителя на место.

**Техническое обслуживание устройства должно осуществляться только квалифицированным персоналом!**

## Часть 6. Технические характеристики:

<b>Модель:</b>	<b>FM1200.</b>
<b>Тип:</b>	Генератор дыма.
<b>Рабочее напряжение:</b>	AC220-230V, 50Hz.
<b>Потребляемая мощность:</b>	1000W
<b>Источник питания:</b>	Входной разъём питания IEC с держателем предохранителя.
<b>Время нагрева:</b>	Приблизительно 3-5 минут (в зависимости от температуры окружающей среды) .
<b>Ёмкость бака:</b>	2,3 Литра.
<b>Потребление жидкости:</b>	37мл/мин.
<b>Выброс дыма</b>	3,8 метра
<b>Объем выброса дыма:</b>	340 кубометров/мин.
<b>Пульт ДУ в комплекте:</b>	Кабель дистанционного управления «X-2» Беспроводной пульт дистанционного управления (передатчик «W-2”).
<b>Материал корпуса:</b>	Металлический.
<b>Цвет корпуса:</b>	Черный.
<b>Размеры :</b>	395x243x192mm.
<b>Размеры с кронштейном:</b>	395x296x280mm.
<b>Вес:</b>	5,06 кг.
<b>Другие свойства:</b>	Электронный тепловой датчик (ETS). Включается при низком уровне жидкости.

## Часть 7. Условия гарантии:

Гарантийное обслуживание продукции «Involight» выполняет компания «ИНВАСК». Гарантия действительна при условии соблюдения правил эксплуатации изделия.

### ГАРАНТИЙНОМУ РЕМОНТУ НЕ ПОДЛЕЖАТ:

- приборы, имеющие любые механические повреждения (как внешние, так и внутренние);
- приборы, имеющие наличие следов вскрытия и самостоятельного ремонта;
- приборы с любыми изменениями в схемотехнике;
- приборы, имеющие признаки неправильной эксплуатации (ошибки в монтаже соединений, аварийного воздействия электропитания, эксплуатация с отклонениями от режимов, указанных в эксплуатационной документации, злонамеренной поломки, попадание внутрь прибора воды и посторонних предметов);
- приборы, имеющие отложения пыли, грязи, сажи (например, от близко работающих дым машин);
- приборы, имеющие повреждения, вызванные воздействием высоких (низких) температур или огня на нетермостойкие части приборов;
- приборы без оригинальной упаковки и в неполной комплектации;
- приборы с истекшим сроком гарантии.

### ОТПРАВКА В РЕМОНТ:

1. При отправке в ремонт убедитесь, что устройство хорошо упаковано в оригинальную коробку и она защищает устройство от любых других дополнительных поломок.
2. Пожалуйста, предоставьте копию чека или другой документ, подтверждающий покупку, а также обратный адрес, номер контактного телефона и/или почтовый электронный адрес.
3. Кратко опишите выявленные Вами неисправности.
4. Оплатите расходы по доставке (в т.ч. обратной) и страхованию.

**Гарантийное обслуживание предоставляется только первому легальному покупателю, и не передается третьим лицам.**

**Мы не несем ответственности за ошибки работы в результате неправильной эксплуатации. Если Вы сомневаетесь, проконсультируйтесь с вашим дилером INVOLIGHT!**



## Часть 8. Рекомендуемые дымо-жидкости:

Название серии:	Краткое описание:	Артикул:	EAN:
FL-E	INVOLIGHT жидкость для дыма, низкой плотности (Экономичный)	A-000000-04889	4052809320175
FL-R-DJ	INVOLIGHT жидкость для дыма, стандартная плотность	A-000000-01401	4052809320052
FL-S	INVOLIGHT жидкость для дыма средней плотности (устойчивый)	A-000000-01402	4052809320083
FL-HD	INVOLIGHT жидкость для дыма, сильной плотности (высокой плотности)	A-000000-04890	4052809320090

Название серии:	Краткое описание:	Артикул:	EAN:
FL COCONUT (кокос)	INVOLIGHT жидкость для дыма ароматизированная. Кокос.	A-000000-01405	4052809320120
FL LEMON (лимон)	INVOLIGHT жидкость для дыма ароматизированная. Лимон.	A-000000-01406	4052809320113
FL STRAWBERRY (клубника)	INVOLIGHT жидкость для дыма ароматизированная. Клубника.	A-000000-01407	4052809320106
FL TALCUM (тальк)	INVOLIGHT жидкость для дыма ароматизированная. Тальковая.	A-000000-01408	4052809320137
FL VANILLA (ваниль)	INVOLIGHT жидкость для дыма ароматизированная. Ваниль.	A-000000-01410	4052809320168
FL BOUQUET (букет)	INVOLIGHT жидкость для дыма ароматизированная. Букет ароматов.	A-000000-05679	4052809320182



### ООО «ИНВАСК»

Адрес: 143406, Московская область, Красногорск, ул. Ленина, дом 3 Б

Тел. (495) 565-0161 (многоканальный)

Факс (495) 565-0161, доб. 105 <http://www.invask.ru> e-

mail: [invask@invask.ru](mailto:invask@invask.ru) **Сервис-центр «ИНВАСК»**

Адрес: 143400, Московская область, Красногорск, Коммунальный квартал, дом. 20 Тел. (495) 563-8420, (495) 564-5228 e-mail: [service@invask.ru](mailto:service@invask.ru)

# FM1200



INVOLIGHT