

**CPA12 - 24 - 36  
Power Amplifier**

**AUDAC**

PROFESSIONAL AUDIO EQUIPMENT

---

CPA12 - 24 - 36 Power amplifier

# User Manual & Installation Guide

AUDAC PROFESSIONAL AUDIO EQUIPMENT

# User Manual & Installation Guide

---

© AUDAC  
<http://www.audac.eu>  
[info@audac.eu](mailto:info@audac.eu)

# Index

## ENGLISH

|   |           |
|---|-----------|
| <b>INTRODUCTION</b> .....   | <b>5</b>  |
| <b>ENVIRONMENT</b> .....  | <b>6</b>  |
| <b>SAFETY REQUIREMENTS</b> .....                                  | <b>7</b>  |
| CAUTION – SERVICING .....   | 7         |
| <b>OVERVIEW FRONT AND REAR PANEL OF THE CPA12 - 24 - 36</b> ..... | <b>8</b>  |
| FRONT .....   | 8         |
| REAR .....  | 8         |
| <b>FRONT PANEL – DETAIL</b> .....                                 | <b>9</b>  |
| <b>REAR PANEL – DETAIL</b> .....                                  | <b>9</b>  |
| <b>GETTING STARTED</b> .....                                      | <b>10</b> |
| WIRING .....  | 10        |
| <b>CONNECTIONS</b> .....  | <b>11</b> |
| OUTPUT .....  | 11        |
| WRONG CONNECTION .....  | 12        |
| <b>BLOCK DIAGRAM</b> .....  | <b>13</b> |
| <b>ADDITIONAL INFORMATION CPA12 - 24 - 36</b> .....               | <b>14</b> |
| TECHNICAL SPECIFICATIONS .....                                    | 14        |
| <b>PERSONAL NOTES</b> .....                                       | <b>15</b> |

**NEDERLANDS**

|  |           |
|--|-----------|
| <b>INLEIDING</b> .....                                       | <b>16</b> |
| <b>OMGEVING</b> .....  | <b>17</b> |
| <b>VEILIGHEIDSVOORSCHRIFTEN</b> .....                        | <b>18</b> |
| WAARSCHUWING – SERVICE.....                                  | 18        |
| <b>OVERZICHT VOOR - EN ACHTERZIJDE CPA12 - 24 - 36</b> ..... | <b>19</b> |
| VOORZIJDE .....  | 19        |
| ACHTERZIJDE .....  | 19        |
| <b>VOORZIJDE – DETAIL</b> .....                              | <b>20</b> |
| <b>ACHTERZIJDE – DETAIL</b> .....                            | <b>20</b> |
| <b>ALGEMENE INFORMATIE</b> .....                             | <b>21</b> |
| BEKABELING .....   | 21        |
| <b>VERBINDINGEN</b> .....                                    | <b>22</b> |
| OUTPUT.....  | 22        |
| VERKEERDE VERBINDING.....                                    | 23        |
| <b>BLOCK DIAGRAM</b> .....                                   | <b>24</b> |
| <b>AANVULLENDE INFORMATIE CPA12 - 24 - 36</b> .....          | <b>25</b> |
| TECHNISCHE SPECIFICATIES.....                                | 25        |
| <b>PERSOONLIJKE NOTITIES</b> .....                           | <b>26</b> |

**FRANCAIS**

|  |           |
|--|-----------|
| <b>INTRODUCTION .....</b>  | <b>27</b> |
| <b>ENVIRONNEMENT .....</b>   | <b>28</b> |
| <b>PRESCRIPTIONS DE SECURITE .....</b>                                   | <b>29</b> |
| AVERTISSEMENT – ENTRETIEN .....  | 29        |
| <b>VUE GENERALE DE LA FAÇADE &amp; DE L'ARRIERE DU CPA12-24-36 .....</b> | <b>30</b> |
| FAÇADE .....   | 30        |
| ARRIERE .....  | 30        |
| <b>FAÇADE – DETAIL.....</b>  | <b>31</b> |
| <b>ARRIERE – DETAIL .....</b>  | <b>31</b> |
| <b>INFORMATIONS GENERALES .....</b>                                      | <b>32</b> |
| CÂBLAGE .....  | 32        |
| <b>RACCORDEMENTS .....</b>   | <b>33</b> |
| OUTPUT.....  | 33        |
| RACCORDEMENT FAUTIF .....  | 34        |
| <b>BLOCK DIAGRAM .....</b>   | <b>35</b> |
| <b>INFORMATIONS SUPPLEMENTAIRES CPA12 - 24 - 36.....</b>                 | <b>36</b> |
| SPECIFICATIONS TECHNIQUES .....  | 36        |
| <b>NOTES PERSONNELLES .....</b>  | <b>37</b> |

## Introduction

*This section briefly describes the possibilities of the CPA12 - 24 - 36 power amplifier.*

**T**he CPA12 - 24 - 36 was developed as an easy to use, flexible solution for multifunctional use.

During the development of the CPA-series, the AUDAC-engineers wanted to achieve four goals:

- Delivering a flexible audio solution to control multiple functions
- Offering a user-friendly device
- Guaranteeing an excellent sound quality
- Creating a modern and advanced design

The CPA12 - 24 - 36 was designed for operation on AC Mains or DC 24V evacuations. Its protection circuit protects it against current limiting, over current and overheating. The CPA-series has a built-in high temperature detection, an auto muting function and one line input and one link output with XLR jacks. These amplifiers are equipped with a low impedance ( $4\Omega$ ) and constant voltage (70V, 100V) output with EURO block terminal, a built-in 400Hz high-pass filter and a power output of 120W for the CPA12; 240W for the CPA24 and 360W for the CPA36. They have a frequency range of 40Hz to 16kHz  $\pm$  3dB, a low distortion and low noise level and an adjustable input level (from -12dB to 0dB).

The CPA-series can be mounted in a 19 inch rack and can be expanded by adding a power amplifier with LINK terminal.

These power amplifiers can be used in commercial as well as industrial applications such as restaurants, hotels, shop floors, factories, warehouses, professional offices, public buildings, ...

## **Environment**

**Do not place this unit in an enclosed environment such as a bookshelf or closet. Ensure that there is adequate ventilation to cool the unit. Do not block the ventilation openings.**

**Do not place the unit in environments which contain high levels of dust, heat, moisture or vibration.**

**Do not use the unit near water or other liquids. Make sure no water or other liquids can be spilled, dripped or splashed on the unit.**

**This unit was developed for indoor use only. Do not use it outdoors.**

**Do not place objects on top of the unit.**

**Place the unit on a stable base.**

## Safety Requirements

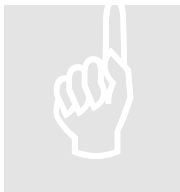
Always handle the unit with care.

Only use a grounded socket outlet and a power cord with grounding plug to plug in the unit.

This unit is not a toy. It should not be operated by children.

Do not stick objects through the openings of the CPA12 - 24 - 36.

Do not open the unit (risk for electrical shock).



### **CAUTION – SERVICING**

This unit contains no user serviceable parts. Refer all servicing to qualified service personnel. Do not perform any servicing unless you are qualified to do so.

### **Note**

This product conforms to the following European Standards: EN 50081-1: 1992, EN 50082-1: 1992, EN 60065: 199



## Overview front and rear panel of the CPA12 - 24 - 36

### FRONT

Idem CPA 12 & 24



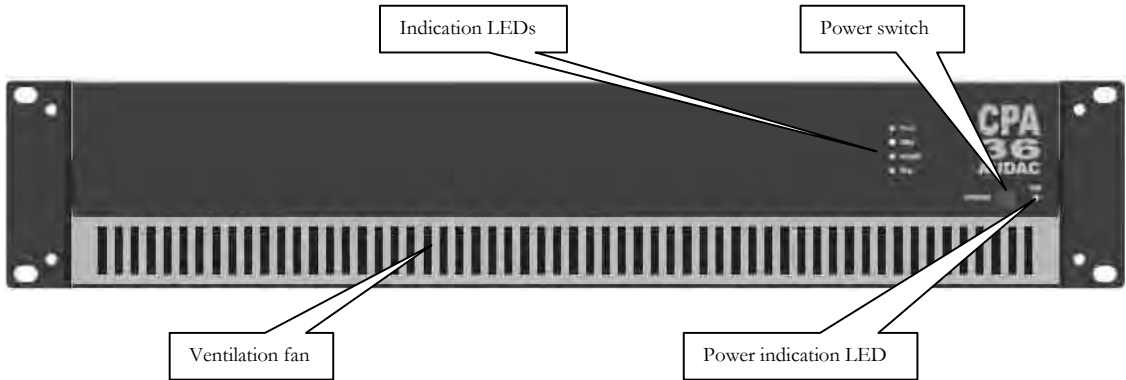
### REAR

Idem CPA 12 & 24



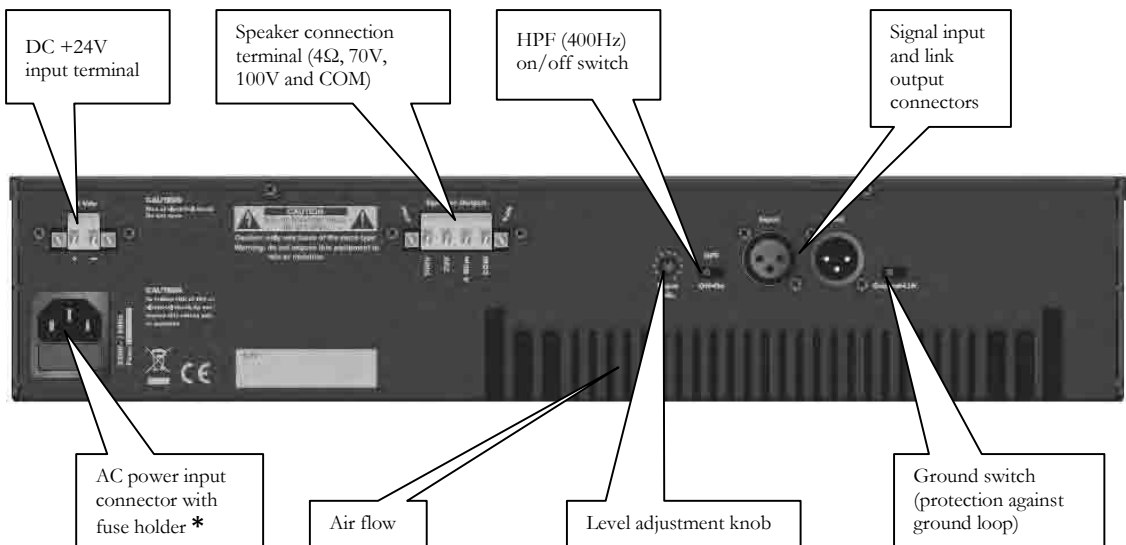
## Front Panel – detail

Idem CPA 12 & 24



## Rear Panel – detail

Idem CPA 12 & 24



\*

| Model | Voltage      |                 |
|-------|--------------|-----------------|
|       | 115/120 Vac  | 220/230/240 Vac |
| CPA12 | T4AL / 250V  | T3.15AL / 250V  |
| CPA24 | T8AL / 250V  | T4AL / 250V     |
| CPA36 | T12AL / 250V | T6.3AH / 250V   |

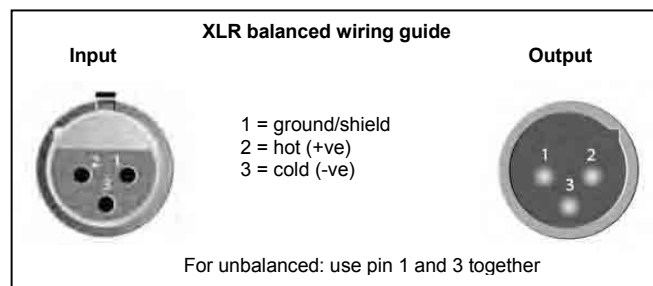
## Getting Started

Before you install the CPA12 - 24 - 36 power amplifier, make sure you disconnect it: if the device is powered-up, you push the power button to switch it off. Turn the level control down (minimal level). When installed, the CPA12 - 24 - 36 can be switched on by pushing the power button on the front panel. The blue Power indication LED will light up if the device is powered-up.

### WIRING

Select the input wire and connectors. Pre-built or professionally wired balanced line cables are recommended (22 to 24 gauge).

#### Connector pin information for wiring



Select the output wire and connectors.

For the output connectors of the amplifier, the use of pre-built or professionally wired, heavy gauged and high-quality speaker wires is recommended. EURO blocks can be used for the output connectors. Wrap or insulate exposed loudspeaker cable connectors to prevent short circuit.

Custom wiring should only be performed by qualified personnel. Class 2 wiring is recommended.

## Connections

### OUTPUT

Maintain proper polarity on the output connectors.

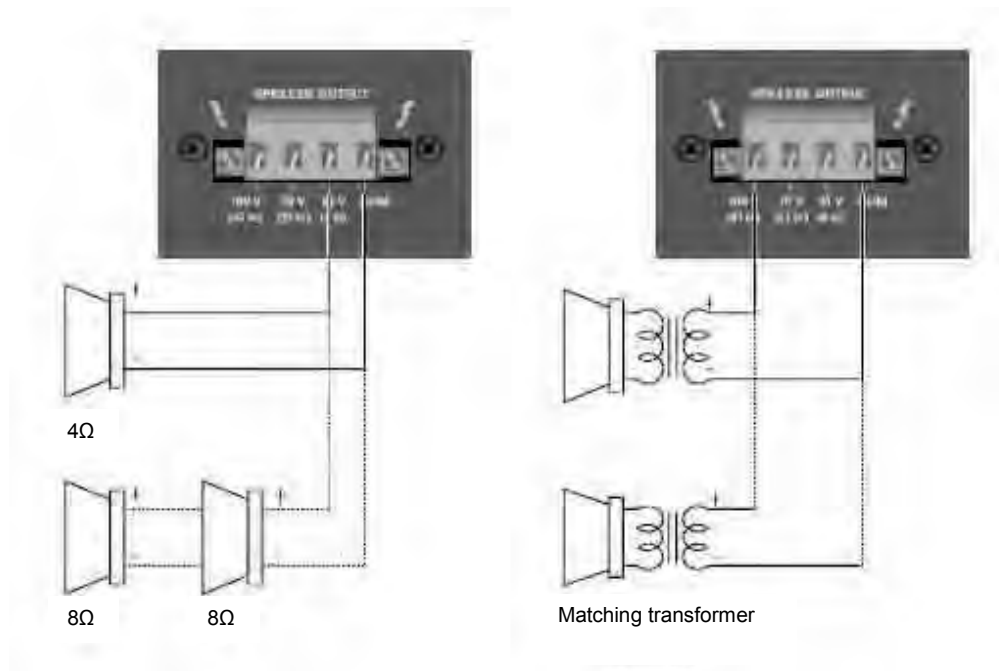
Output channel: connect the output EURO block terminals to the loudspeaker loads. Use terminals marked  $4\Omega$  for a 4Ohm loudspeaker load, or use terminals marked 70V or 100V and COM for constant-voltage loudspeaker loads.

Connect the COM terminal to the negative (-) speaker lead; connect one of the other terminals to the positive (+) speaker lead.

Impedance and output voltage are shown below:

|              |          |             |              |
|--------------|----------|-------------|--------------|
| <b>CPA12</b> | 4Ω / 22V | 41Ω / 70V   | 83Ω / 100V   |
| <b>CPA24</b> | 4Ω / 31V | 21Ω / 70V   | 41Ω / 100V   |
| <b>CPA36</b> | 4Ω / 38V | 13.6Ω / 70V | 27.8Ω / 100V |

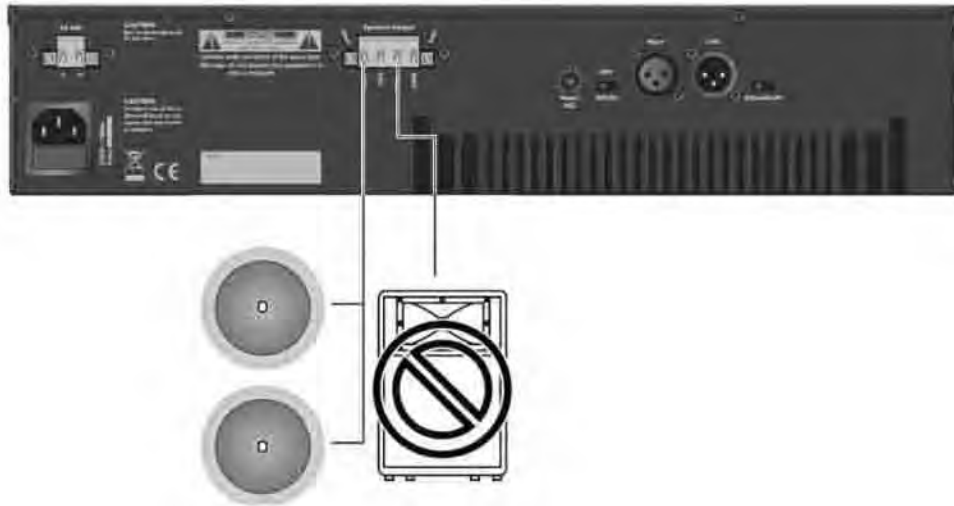
The impedances in the above table represent the total speaker system impedances.



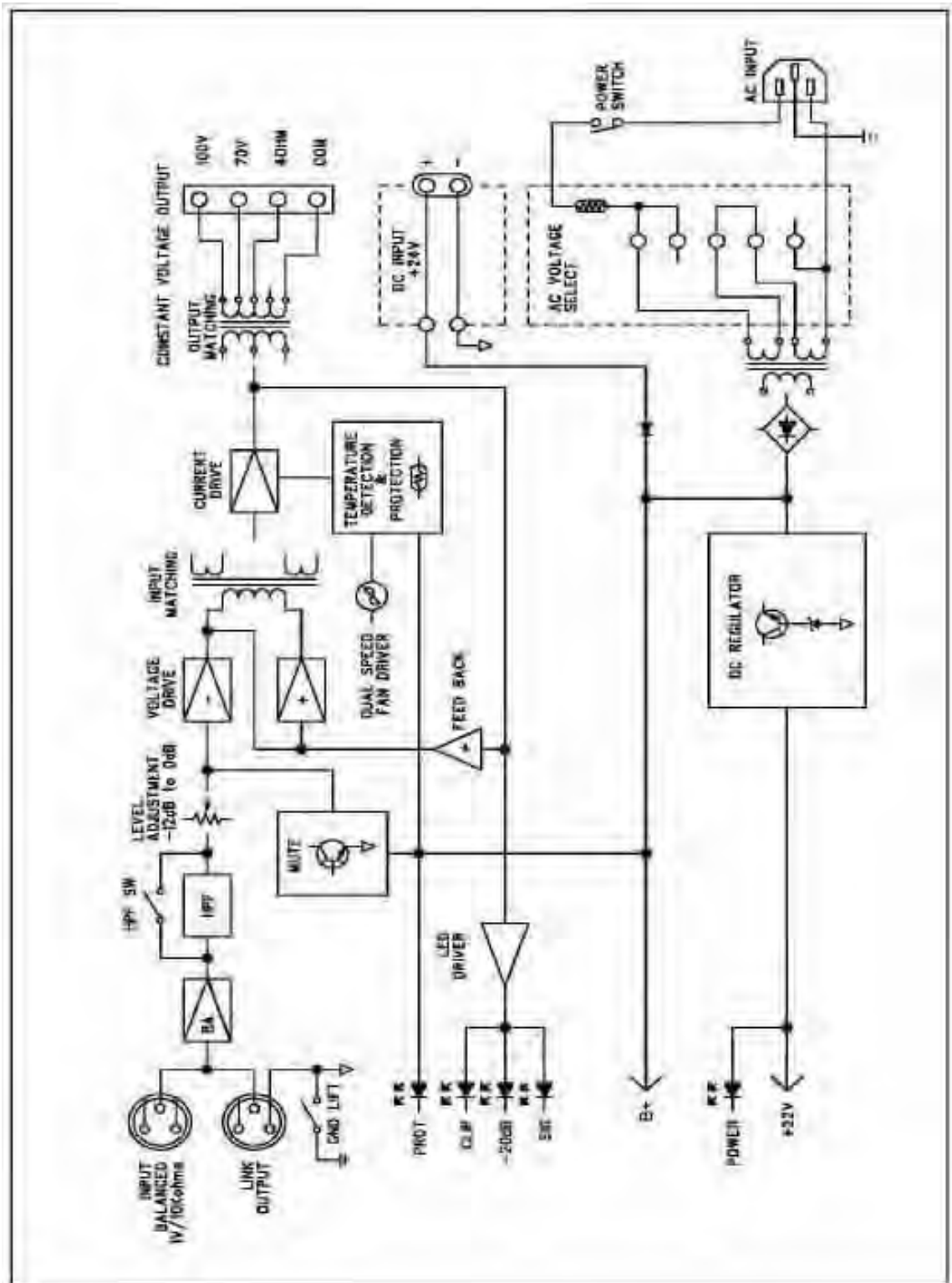
**WRONG CONNECTION**

The figure below shows a WRONG connection.

**Caution:** NEVER use both the low-Z ( $4\Omega$ ) and Hi-Z (70V and 100V) terminals at the same time.



## Block diagram



## Additional information CPA12 - 24 - 36

### TECHNICAL SPECIFICATIONS

|   | CPA12                               | CPA24      | CPA36        |
|---|-------------------------------------|------------|--------------|
| Rated output<br>(at T.H.D. 1.0%, 1kHz)  | 120W                                | 240W       | 360W         |
| Gain control                            | -12dB ~ 0dB                         |            |              |
| Input sensitivity<br>(at balanced line) | 1.0 ± 0.1Vrms / 10Kohm              |            |              |
| High-pass filter<br>(at 400Hz)          | -3dB                                |            |              |
| Frequency response                      | +1.5 / -3dB at 70Hz ~ 18kHz         |            |              |
| S/N Ratio                               | Better than 90dB                    |            |              |
| T.H.D. at ½ rated output, 1 kHz         | Less than 1.0%                      |            |              |
| Output voltage and impedance            | 4Ω / 22V                            | 4Ω / 31V   | 4Ω / 38V     |
|   | 41Ω / 70V                           | 21Ω / 70V  | 13.6Ω / 70V  |
|   | 83Ω / 100V                          | 41Ω / 100V | 27.8Ω / 100V |
| Cooling                                 | Fan                                 |            |              |
| Operating temperature/Humidity          | 0° ~ 40°C at 95% at non-condensing  |            |              |
| Dimensions (WxHxD)                      | 48.2 x 8.8 x 34 cm                  |            |              |
| Net. Weight                             | 11.65 kg                            | 13.87 kg   | 15.16 kg     |
| Power consumption at 1/8 power          | 185W                                | 361W       | 525W         |
| Power requirement                       | AC100V ~ 240V, 50/60Hz and/or DC24V |            |              |

## Personal notes



## Inleiding

*Dit onderdeel beschrijft kort de mogelijkheden van de CPA12 - 24 - 36 vermogensversterker.*

**D**e CPA12 - 24 - 36 werd ontwikkeld als een gemakkelijk te gebruiken, flexibele oplossing voor multifunctioneel gebruik.

Tijdens de ontwikkeling van de CPA-series wilden de AUDAC-ingenieurs vier doelstellingen bereiken:

- Een flexibele audio oplossing met meerdere functies aanbieden
- Een gebruikersvriendelijk toestel ontwikkelen
- Een uitstekende geluidskwaliteit garanderen
- Een modern en geavanceerd design creëren

De CPA12 - 24 - 36 werd ontwikkeld voor werking op 230VAC of 24VDC (enkel voor evacuatie). De CPA-versterkers zijn uitgerust met een beschermingscircuit dat beschermt tegen stroombegrenzing, overspanning en oververhitting. Ze hebben een ingebouwde detector die hoge temperaturen opspoor, een auto muting functie en een lijn ingang en link uitgang met XLR jacks. Verder zijn ze voorzien van een uitgang met EURO block terminal voor 4Ω of 100V/70V, een ingebouwde 400Hz high-pass filter en een power output van 120W voor de CPA12; 240W voor de CPA24 en 360W voor de CPA36. De CPA-series heeft een frequentiebereik van 40Hz tot 16kHz  $\pm$  3dB, een laag vervormings- en ruisniveau en een aanpasbaar ingangsniveau (van -12dB to 0dB).

De CPA-series kunnen in een 19 inch rack gemonteerd worden en kunnen uitgebreid worden door er een vermogensversterker met LINK terminal aan toe te voegen.

Deze vermogensversterkers kunnen zowel voor commerciële als industriële toepassingen dienen, zoals restaurants, hotels, fabriekshallen, warenhuizen, openbare gebouwen, ...

## **Omgeving**

Plaats dit apparaat niet in een gesloten ruimte, zoals een boekenkast of ander soort kast. Zorg dat er voldoende verluchting is om het apparaat af te koelen. Blokkeer de ventilatieopeningen niet.

Plaats het apparaat niet in een warme, stoffige of vochtige omgeving. Zorg ervoor dat het apparaat niet onderhevig is aan trillingen.

Gebruik het apparaat niet in de omgeving van water of andere vloeistoffen. Zorg ervoor dat er geen vloeistoffen op het apparaat kunnen vallen, druppelen of spatten.

Het apparaat mag alleen binnenshuis gebruikt worden. Gebruik het niet buitenshuis.

Plaats geen voorwerpen op het apparaat.

Zorg ervoor dat het apparaat stabiel staat.

## Veiligheidsvoorschriften

Behandel het apparaat steeds met de grootste zorg.

Gebruik enkel geaarde stopcontacten en netkabels met een geaarde stekker om het apparaat aan te sluiten.

Dit apparaat is geen speelgoed en mag niet bediend worden door kinderen.

Steek geen voorwerpen door de ventilatieopeningen van de CPA12 - 24 - 36.

Open het apparaat niet (risico op elektrische schokken).



### **WAARSCHUWING – SERVICE**

Dit apparaat bevat geen onderdelen die door de gebruiker zelf gerepareerd kunnen worden. Laat alle reparaties over aan gekwalificeerde vaklui. Voer zelf geen reparaties uit, tenzij je hiervoor gekwalificeerd bent.

### **Opmerking**

Dit product voldoet aan volgende Europese Standaarden: EN 50081-1: 1992, EN 50082-1: 1992, EN 60065: 199

## Overzicht voor - en achterzijde CPA12 - 24 - 36

### VOORZIJD

Idem CPA 12 & 24



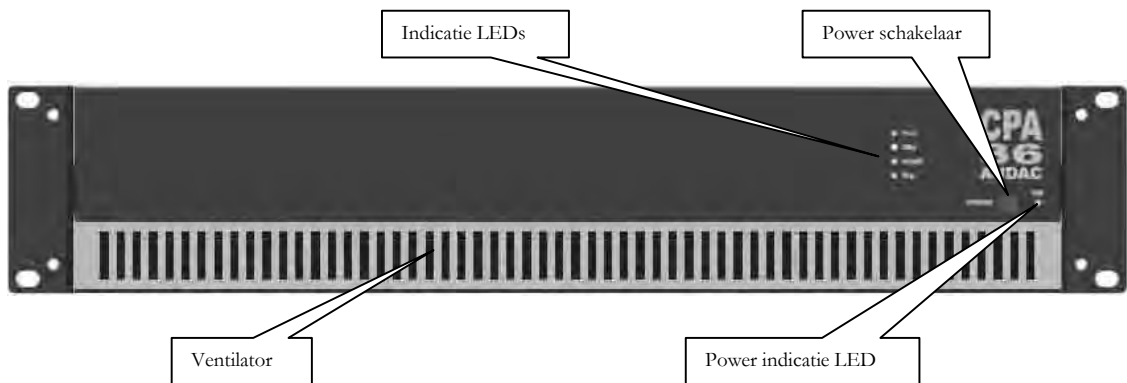
### ACHTERZIJD

Idem CPA 12 & 24



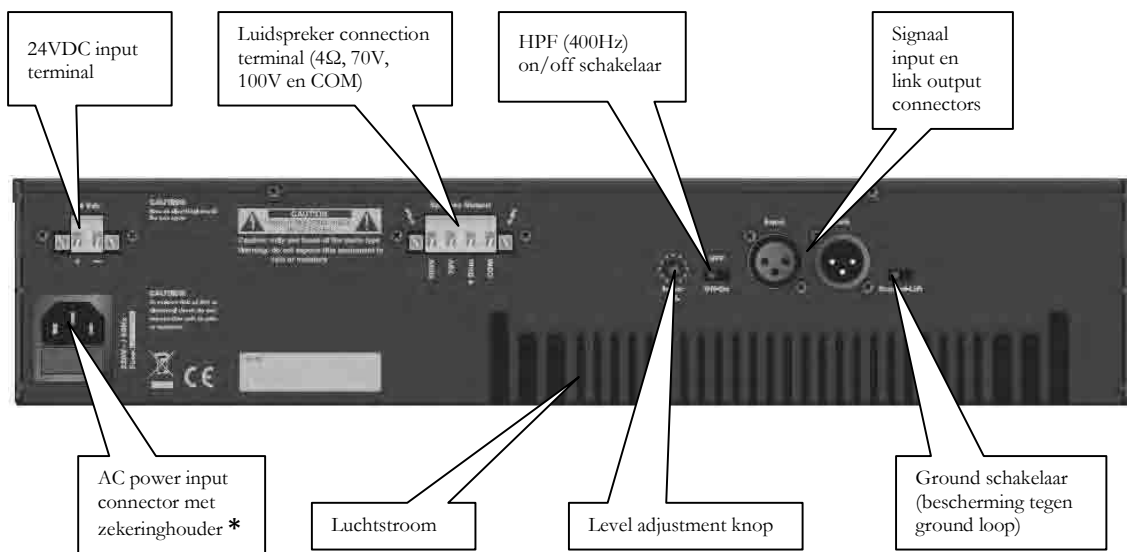
## Voorzijde – detail

Idem CPA 12 & 24



## Achterzijde – detail

Idem CPA 12 & 24



\*

| Model | Voltage      |                 |
|-------|--------------|-----------------|
|       | 115/120 Vac  | 220/230/240 Vac |
| CPA12 | T4AL / 250V  | T3.15AL / 250V  |
| CPA24 | T8AL / 250V  | T4AL / 250V     |
| CPA36 | T12AL / 250V | T6.3AH / 250V   |

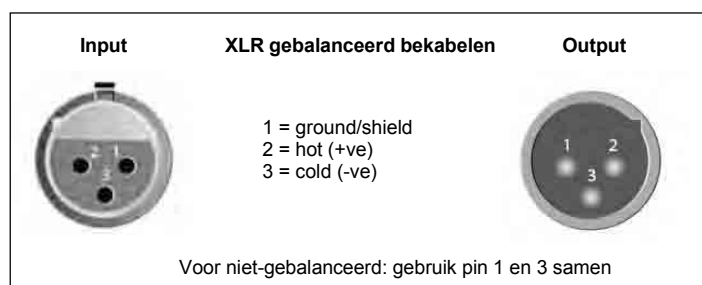
## Algemene informatie

Zorg ervoor dat je de CPA12 - 24 - 36 vermogensversterker volledig uitzet voor je hem installeert: als het apparaat aanstaat, druk je op de power knop om het uit te zetten. Draai ook de level adjustment knop helemaal naar beneden (minimaal niveau). Eenmaal geïnstalleerd, kan je de CPA12 - 24 - 36 aanzetten door opnieuw op de power knop te drukken. De blauwe Power indicatie LED licht op als het apparaat aanstaat.

### BEKABELING

Gebruik de juiste aansluitingskabel en connectoren. Voorgemaakte of professioneel aangesloten gebalanceerde lijn kabels zijn aanbevolen (22 tot 24 gauge).

**Connector pin informatie voor bekabeling**



Gebruik de juiste luidsprekerkabel en connectoren.

Voor de output connectors van de versterker is het gebruik van voorgemaakte of professioneel aangesloten, heavy gauged luidsprekerkabels van hoge kwaliteit aanbevolen. Voor de output connectors kunnen EURO blocks gebruikt worden. Voorkom kortsluitingen: isoleer of wikkel blootgestelde luidsprekerkabelconnectors in.

Bekabelen mag enkel door gekwalificeerd personeel gebeuren. Klasse 2 bekabeling is aanbevolen.

## Verbindingen

### OUTPUT

Behoud de juiste polariteit op de output connectors.

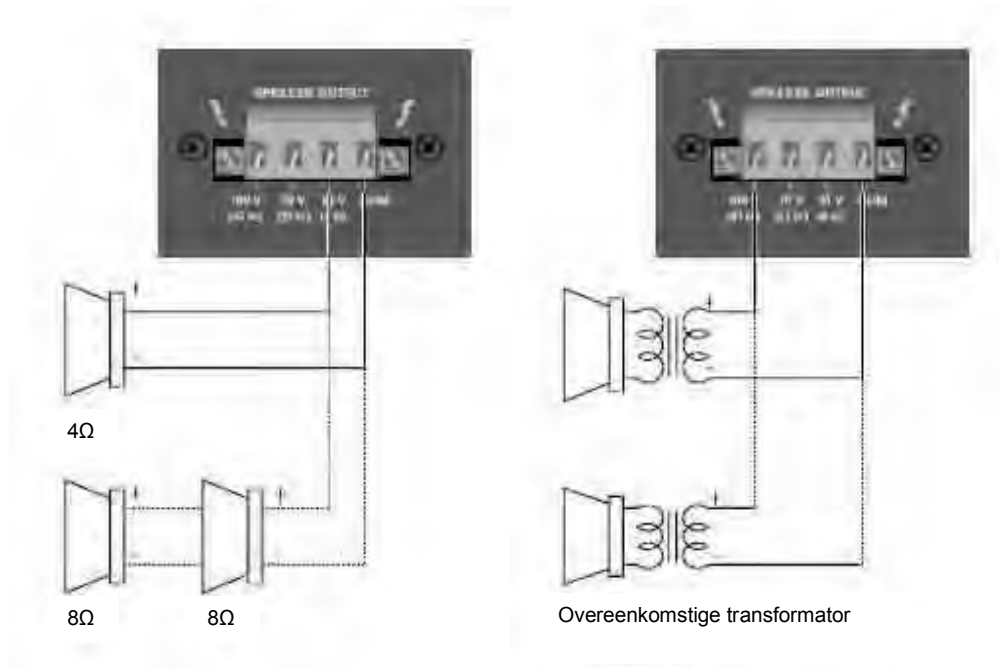
Uitgangskanaal: verbind de output EURO block terminals met de luidspreker loads. Gebruik de terminals die aangeduid zijn met  $4\Omega$  voor een luidspreker load van  $4\Omega$ , of gebruik de terminals die aangeduid zijn met 70V of 100V en COM voor luidspreker loads met een constant voltage.

Verbind de COM terminal met de negatieve (-) luidspreker lead; verbind één van de andere terminals met de positieve (+) luidspreker lead.

Impedantie en output voltage staan in onderstaande tabel:

|       |                  |                     |                      |
|-------|------------------|---------------------|----------------------|
| CPA12 | 4 $\Omega$ / 22V | 41 $\Omega$ / 70V   | 83 $\Omega$ / 100V   |
| CPA24 | 4 $\Omega$ / 31V | 21 $\Omega$ / 70V   | 41 $\Omega$ / 100V   |
| CPA36 | 4 $\Omega$ / 38V | 13.6 $\Omega$ / 70V | 27.8 $\Omega$ / 100V |

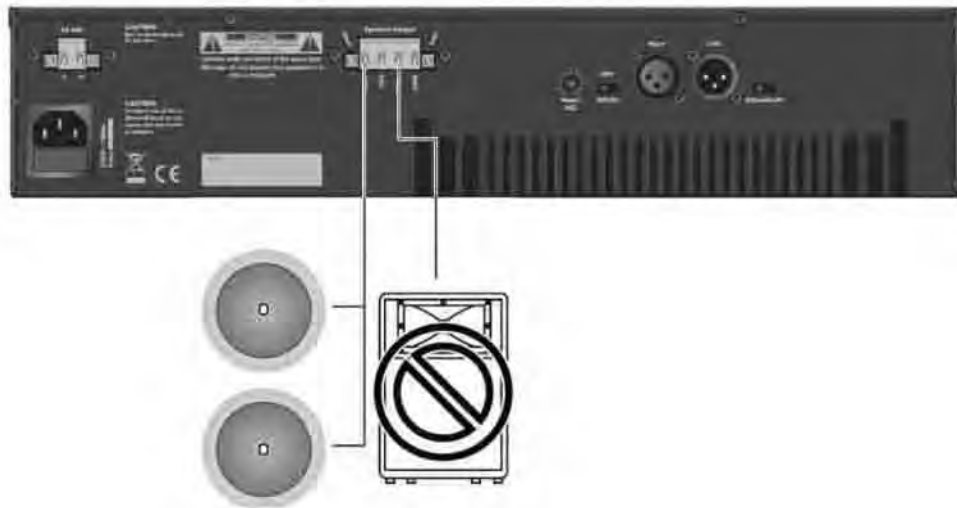
De impedanties in bovenstaande tabel staan voor de impedanties van het totale luidsprekersysteem.



### VERKEERDE VERBINDING

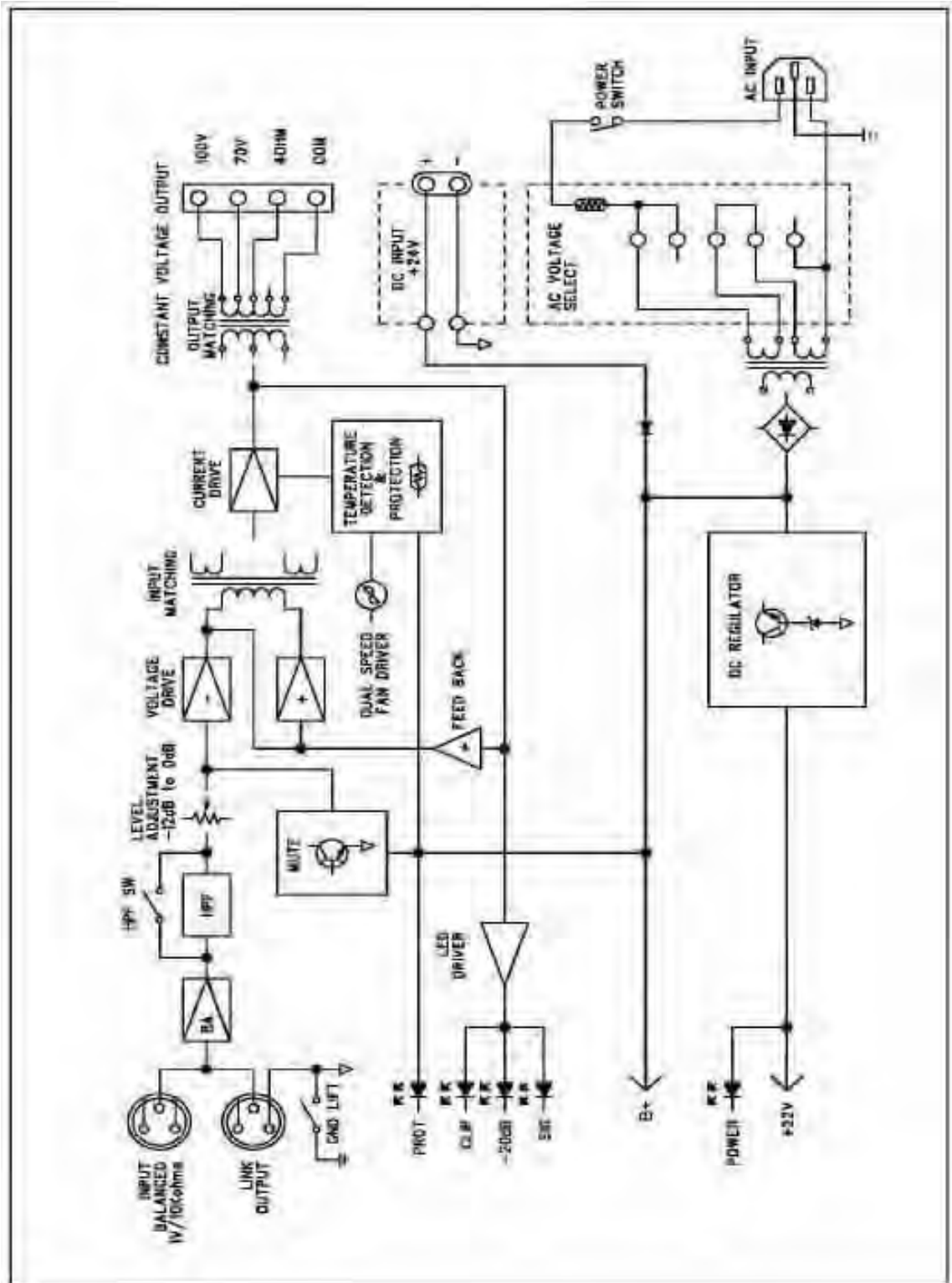
De figuur hieronder toont een VERKEERDE verbinding.

**WAARSCHUWING:** gebruik NOOIT de low-Z ( $4\Omega$ ) en Hi-Z (70V et 100V) terminals tegelijkertijd.





## Block diagram



## Aanvullende informatie CPA12 - 24 - 36

### TECHNISCHE SPECIFICATIES

|   | CPA12                                   | CPA24      | CPA36        |
|---|---|------------|--------------|
| Uitgangsvermogen<br>(bij T.H.D. 1.0%, 1kHz)   | 120W                                    | 240W       | 360W         |
| Gain regeling                                 | -12dB ~ 0dB                             |            |              |
| Ingangsevoeligheid<br>(bij gebalanceerde Ijn) | 1 0 ± 0.1Vrms / 10Kohm                  |            |              |
| High-pass filter<br>(bij 400Hz)               | -3dB                                    |            |              |
| Frequentierespons                             | +1.5 / -3dB at 70Hz ~ 18kHz             |            |              |
| S/N Ratio                                     | Beter dan 90dB                          |            |              |
| T.H.D. bij ½ uitgangsvermogen, 1 kHz          | Minder dan 1.0%                         |            |              |
| Output voltage en impedantie                  | 4Ω / 22V                                | 4Ω / 31V   | 4Ω / 38V     |
|   | 41Ω / 70V                               | 21Ω / 70V  | 13.6Ω / 70V  |
|   | 83Ω / 100V                              | 41Ω / 100V | 27.8Ω / 100V |
| Koeling                                       | Ventilator                              |            |              |
| Werkings temperatuur/Vochtigheid              | 0° ~ 40°C bij 95% bij niet-condenserend |            |              |
| Afmetingen (BxHxD)                            | 48.2 x 8.8 x 34 cm                      |            |              |
| Net. gewicht                                  | 11.65 kg                                | 13.87 kg   | 15.16 kg     |
| Vermogen bij 1/8 power                        | 185W                                    | 361W       | 525W         |
| Vermogensbehoefte                             | 100VAC ~ 230VAC, 50/60Hz en/of 24VDC    |            |              |

## **Persoonlijke notities**

## Introduction

*Cette partie décrit brièvement les possibilités du CPA12 - 24 - 36 amplificateur de puissance.*

**L**e CPA12 - 24 - 36 a été développé comme une solution pratique et flexible pour un usage multifonctionnel.

En développant le CPA-series, les ingénieurs d'AUDAC voulaient atteindre 4 objectifs :

- Offrir une solution audio flexible avec plusieurs fonctions
- Permettre une utilisation facile
- Offrir une excellente qualité de son
- Afficher un design moderne et contemporain

Le CPA12 - 24 - 36 a été développé pour un fonctionnement à 230VAC ou 24VDC (seulement pour des évacuations). Ces amplificateurs sont équipés d'un circuit de protection multifonctionnel, qui surveille les perturbations liées à une limitation de courant; une surtension ou un échauffement anormal. Ils ont un détecteur encastré qui détecte des températures hautes et une 'auto muting' fonction. Le CPA-series amplificateurs sont équipés avec une entrée ligne et sortie 'link' avec XLR jacks. Ils ont une sortie avec 'EURO block terminal' pour 4 $\Omega$  ou 100V/70V, un 'high-pass' filtre encastré de 400Hz et un power output de 120W pour le CPA12; 240W pour le CPA24 et 360W pour le CPA36. Ils ont une gamme de fréquence de 40Hz à 16kHz  $\pm$  3dB, un niveau de distorsion et bruit bas et un niveau d'entrée ajustable (de -12dB à 0dB).

C'est possible de monter les CPA-amplificateurs dans un 19 inch rack et de les agrandir, en ajoutant un amplificateur de puissance avec LINK terminal.

Les CPA12 - 24 - 36 amplificateurs peuvent être utilisés dans des applications commerciales comme industrielles, comme des restaurants, des hôtels, des halles d'usine, des grand magasins, des bâtiments publics, ...

## **Environnement**

Ne placez pas cet appareil dans un espace fermé comme une bibliothèque ou une armoire. Prévoyez assez de ventilation pour refroidir l'appareil. Ne bloquez pas les ouïes de ventilation.

Ne placez pas cet appareil dans des endroits où il y a beaucoup de poussière, de chaleur, d'humidité ou de vibrations.

N'utilisez pas cet appareil tout près de l'eau ou d'autres substances liquides. Assurez-vous qu'aucune substance liquide ne peut tacher, goûter ou éclabousser l'appareil.

L'appareil n'est développé que pour être utilisé à l'intérieur. Ne l'utilisez pas en plein air.

Ne posez pas d'autres objets au-dessus de l'appareil.

Posez l'appareil sur un support stable.

## Prescriptions de sécurité

Prenez toujours soin de l'appareil.

N'utilisez que des prises de courant mises à la terre et un cordon secteur avec une fiche mise à la terre pour brancher l'appareil.

Cet appareil n'est pas un jouet. Des enfants ne peuvent pas l'utiliser.

N'introduisez pas d'objets dans les ouïes de ventilation du CPA12 - 24 - 36.

N'ouvrez pas l'appareil (risque d'électrochoc).



### **AVERTISSEMENT - ENTRETIEN**

Cet appareil ne contient pas de pièces réparables par l'utilisateur. Faites réparer l'appareil par du personnel de maintenance. Ne faites pas de travaux de réparation vous-même sauf si vous êtes qualifié.

### **Remarque**

Cet appareil est conforme à la norme européenne suivante : EN 50081-1: 1992, EN 50082-1: 1992, EN 60065: 199

## Vue générale de la façade & de l'arrière du CPA12-24-36

### FAÇADE

Idem CPA 12 & 24



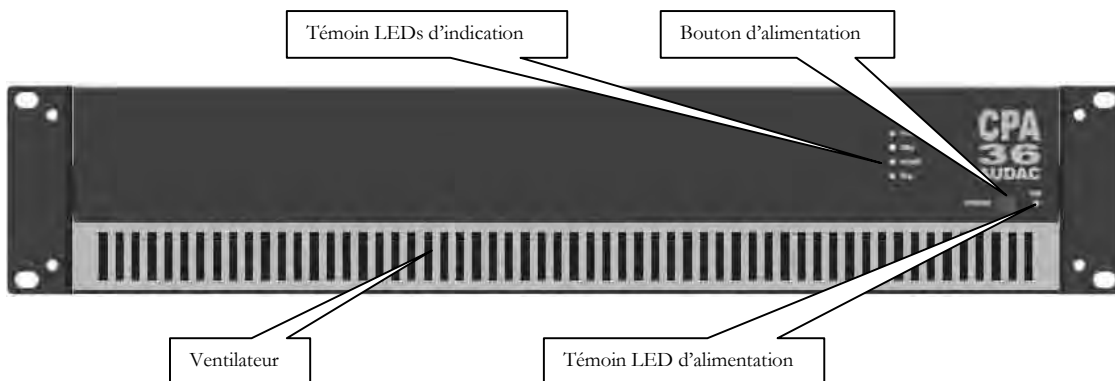
### ARRIERE

Idem CPA 12 & 24



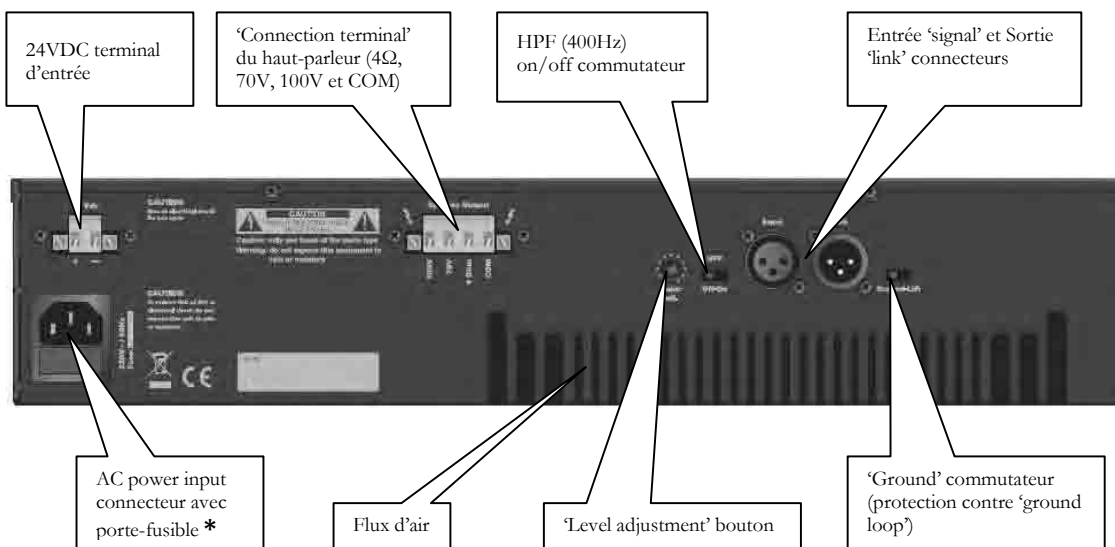
## Façade – détail

Idem CPA 12 & 24



## Arrière – détail

Idem CPA 12 & 24



\*

| Modèle | Voltage      |                 |
|--------|--------------|-----------------|
|        | 115/120 Vac  | 220/230/240 Vac |
| CPA12  | T4AL / 250V  | T3.15AL / 250V  |
| CPA24  | T8AL / 250V  | T4AL / 250V     |
| CPA36  | T12AL / 250V | T6.3AH / 250V   |



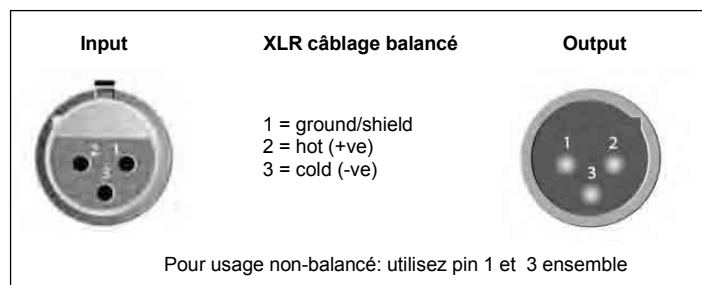
## Informations générales

Avant d'installer le CPA12 - 24 - 36, vous l'éteignez complètement: si l'appareil est allumé, vous poussez sur le bouton d'alimentation pour l'éteindre. Tournez le 'level adjustment' bouton complètement en bas (niveau minime). Après vous avez installé l'amplificateur, vous pouvez le mettre en circuit en poussant sur le bouton d'alimentation à la façade de l'appareil. Le témoin LED d'alimentation bleu ("ON") s'allumera si l'appareil est branché.

### CÂBLAGE

Utilisez le câble de branchement et les connecteurs corrects. Des câbles balancés ligne fabriqués d'avance ou professionnellement branchés sont recommandés (22 à 24 gauge).

Connecteur pin  
information  
pour câblage



Utilisez le câble du haut-parleur et les connecteurs corrects.

Pour les connecteurs de sortie de l'amplificateur, l'usage des câbles du haut-parleur qualitatif, heavy gauged et fabriqué d'avance ou professionnellement branchés, est recommandé. Pour les connecteurs de sortie, vous pouvez utiliser des 'EURO blocks'. Evitez des court-circuit: isolez ou enveloppez des connecteurs du câble du haut-parleur exposés.

Laisser le câblage aux spécialistes qualifiés. Câblage de classe 2 est recommandé.

## Raccordements

### OUTPUT

Maintenez la polarité correcte sur les connecteurs de sortie.

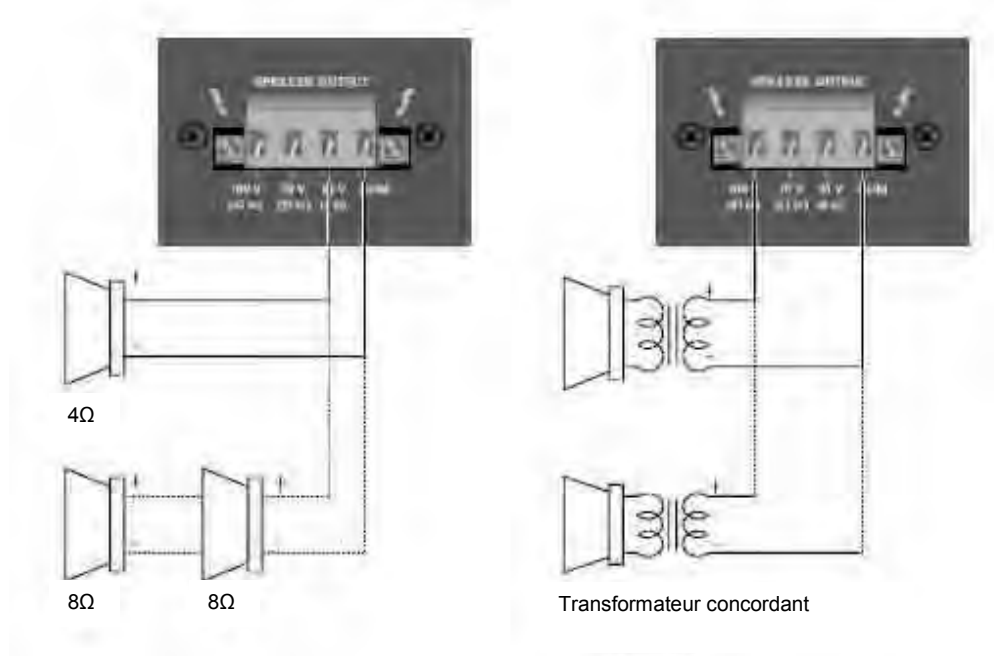
Canal de sortie: raccordez les 'output EURO block terminals' avec les 'speaker loads'. Utilisez les terminaux indiqués avec  $4\Omega$  pour un speaker load de  $4\Omega$ , ou utilisez les terminaux indiqués avec 70V ou 100V et COM pour des speaker loads avec un voltage constant.

Raccordez le COM terminal avec le 'speaker lead' négatif (-); raccordez un des autres terminaux avec le 'speaker lead' positif (+).

Consultez l'impédance et le voltage de sortie dans la table ci-dessous:

|              |                  |                     |                      |
|--------------|------------------|---------------------|----------------------|
| <b>CPA12</b> | 4 $\Omega$ / 22V | 41 $\Omega$ / 70V   | 83 $\Omega$ / 100V   |
| <b>CPA24</b> | 4 $\Omega$ / 31V | 21 $\Omega$ / 70V   | 41 $\Omega$ / 100V   |
| <b>CPA36</b> | 4 $\Omega$ / 38V | 13.6 $\Omega$ / 70V | 27.8 $\Omega$ / 100V |

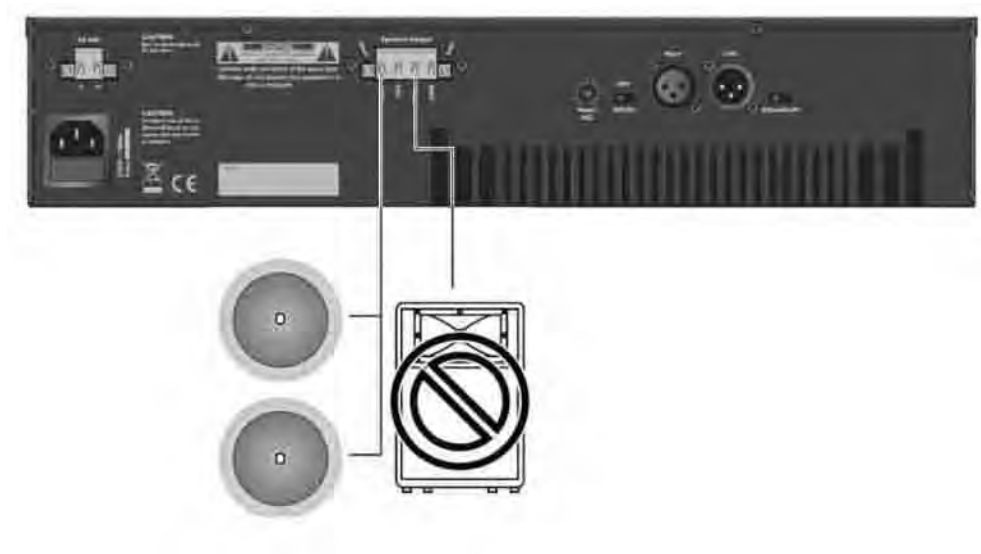
Les impédances dans la table ci-dessus représentent les impédances du système haut-parleur total.



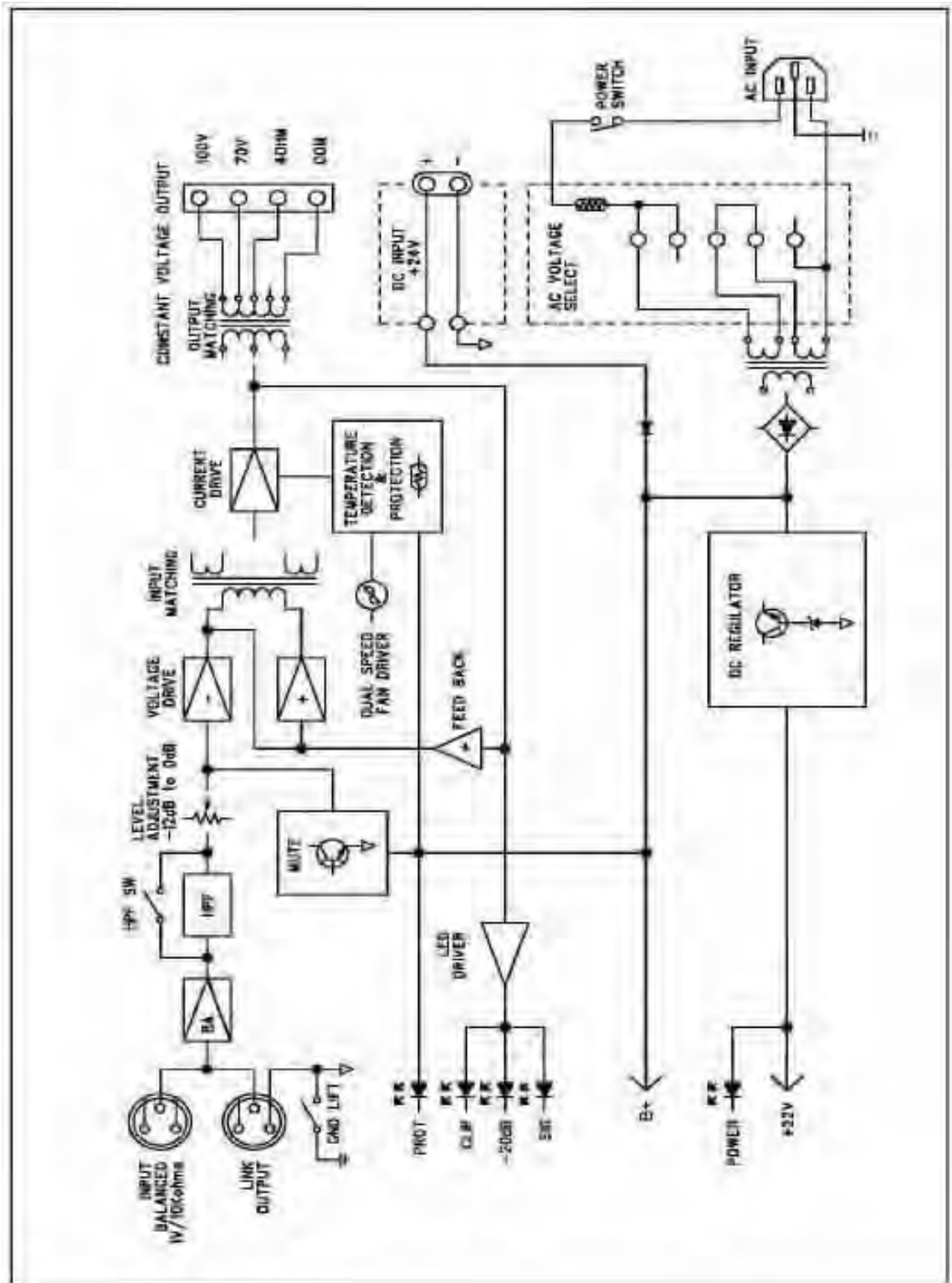
## RACCORDEMENT FAUTIF

L'image ci-dessous montre un raccordement fautif.

**AVERTISSEMENT:** n'utilisez JAMAIS les low-Z ( $4\Omega$ ) et Hi-Z (70V et 100V) terminaux en même temps.



## Block diagram



## Informations supplémentaires CPA12 - 24 - 36

### SPECIFICATIONS TECHNIQUES

|  | CPA12                                | CPA24      | CPA36        |
|--|--------------------------------------|------------|--------------|
| Puissance de sortie<br>(à T.H.D. 1.0%, 1kHz) | 120W                                 | 240W       | 360W         |
| Contrôle de gain                             | -12dB ~ 0dB                          |            |              |
| Sensibilité d'entrée<br>(à ligne balancée)   | 1.0 ± 0.1Vrms / 10Kohm               |            |              |
| 'High-pass' filtre<br>(à 400Hz)              | -3dB                                 |            |              |
| Réponse en fréquence                         | +1.5 / -3dB à 70Hz ~ 18kHz           |            |              |
| S/N Ratio                                    | Mieux que 90dB                       |            |              |
| T.H.D. à ½ puissance de sortie, 1 kHz        | Moins que 1.0%                       |            |              |
| Voltage de sortie et impédance               | 4Ω / 22V                             | 4Ω / 31V   | 4Ω / 38V     |
|  | 41Ω / 70V                            | 21Ω / 70V  | 13.6Ω / 70V  |
|  | 83Ω / 100V                           | 41Ω / 100V | 27.8Ω / 100V |
| Refroidissement                              | Ventilateur                          |            |              |
| Température de fonctionnement/Humidité       | 0° ~ 40°C à 95% sans condensation    |            |              |
| Dimensions (LxHxP)                           | 48.2 x 8.8 x 34 cm                   |            |              |
| Poids net                                    | 11.65 kg                             | 13.87 kg   | 15.16 kg     |
| Puissance à 1/8 power                        | 185W                                 | 361W       | 525W         |
| Besoin de puissance                          | 100VAC ~ 230VAC, 50/60Hz et/ou 24VDC |            |              |

## Notes personnelles



