

Перв. примен.

Справ. №

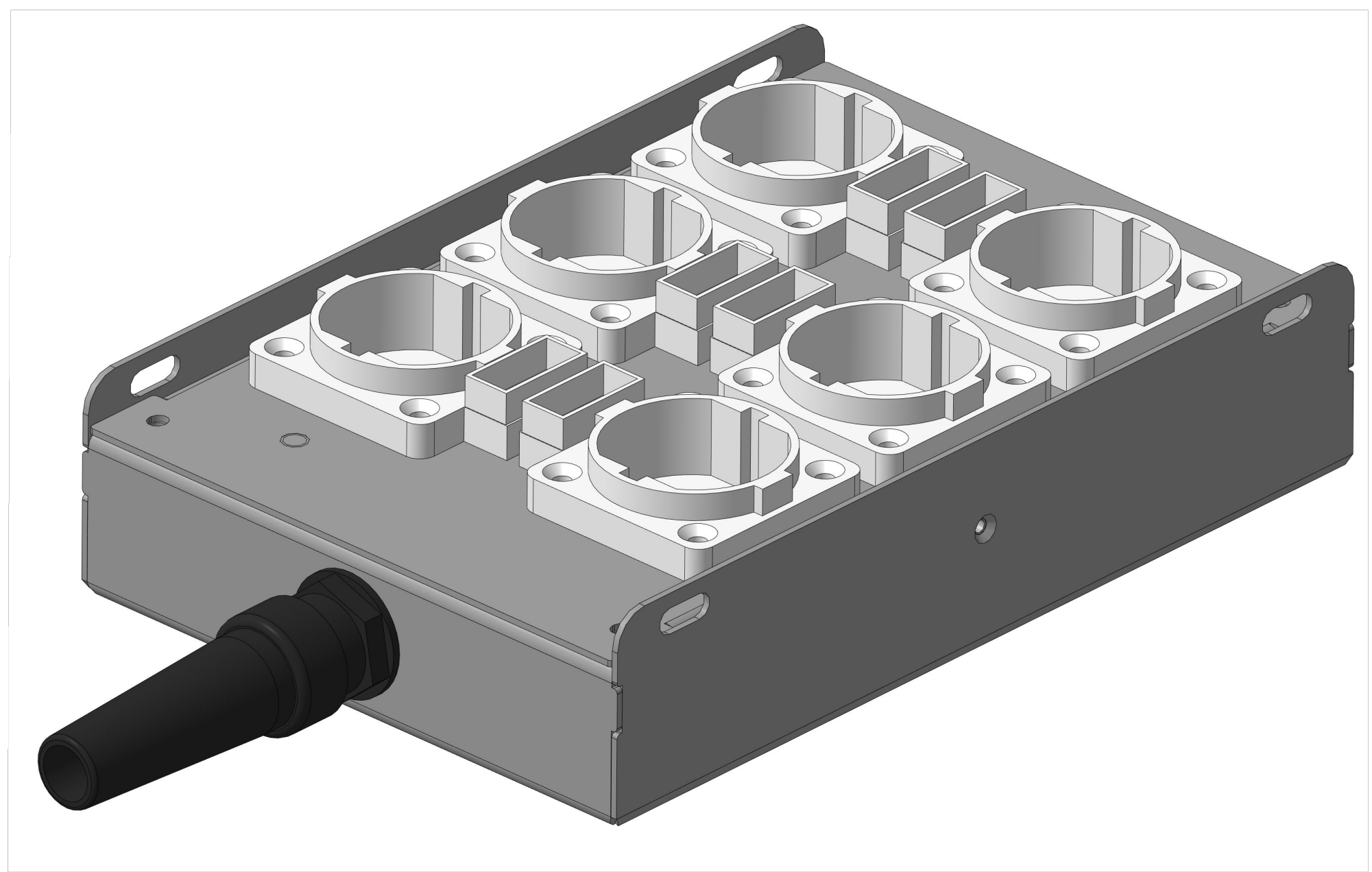
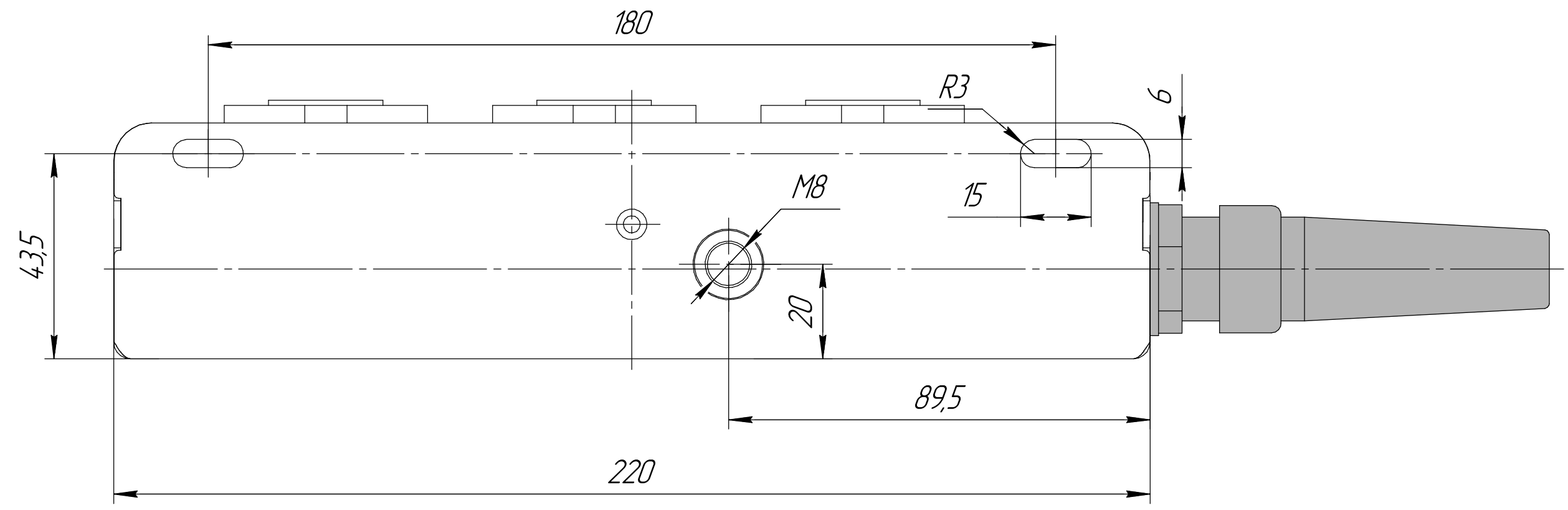
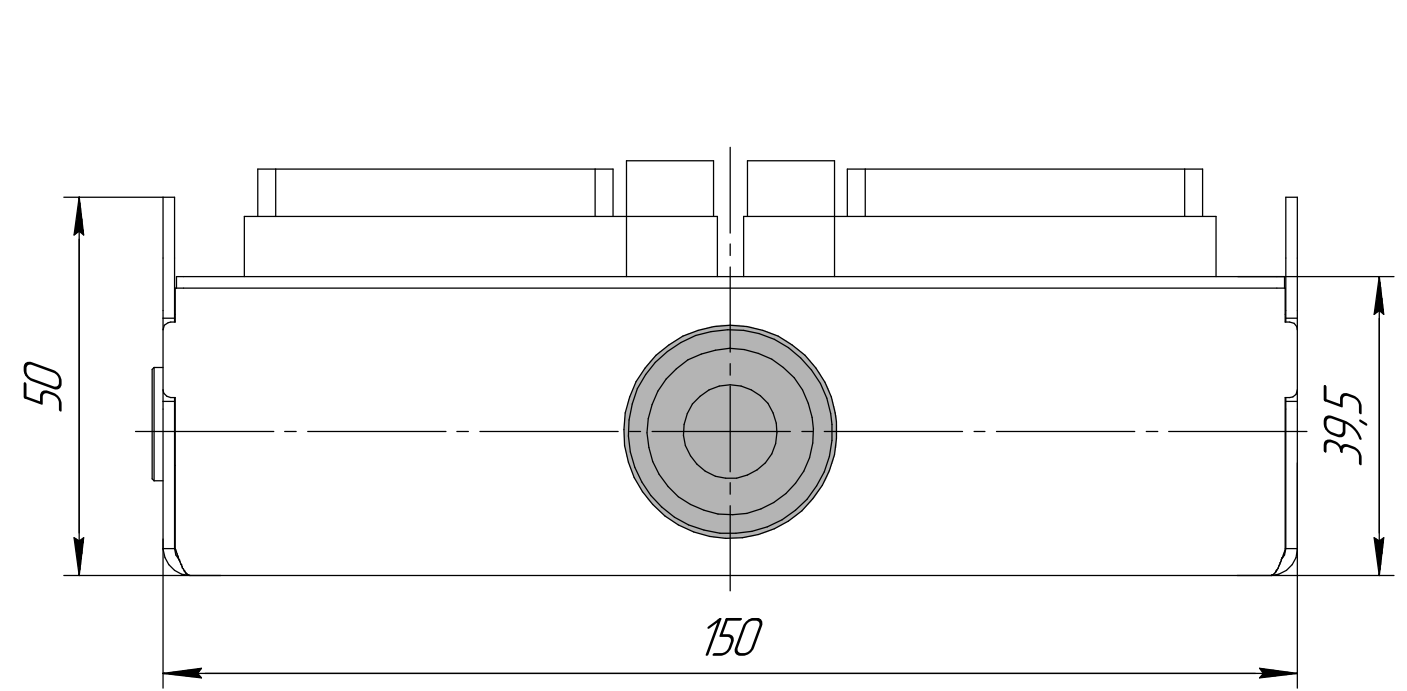
Подп. и дата

Изм. № з/дл.

Взам. инв. №

Подп. и дата

Изм. № подл.



Изм.	Лист	№ докум.	Подп.	Дата	<p style="text-align: center;">BRM-6G Габаритные размеры</p>	Лит.	Масса	Масштаб
Разраб.	Зубарев							1:1
Проб.	Преснецов					Лист	Листов	1
Т.контр.								
Н.контр.								
Утв.	Преснецов							