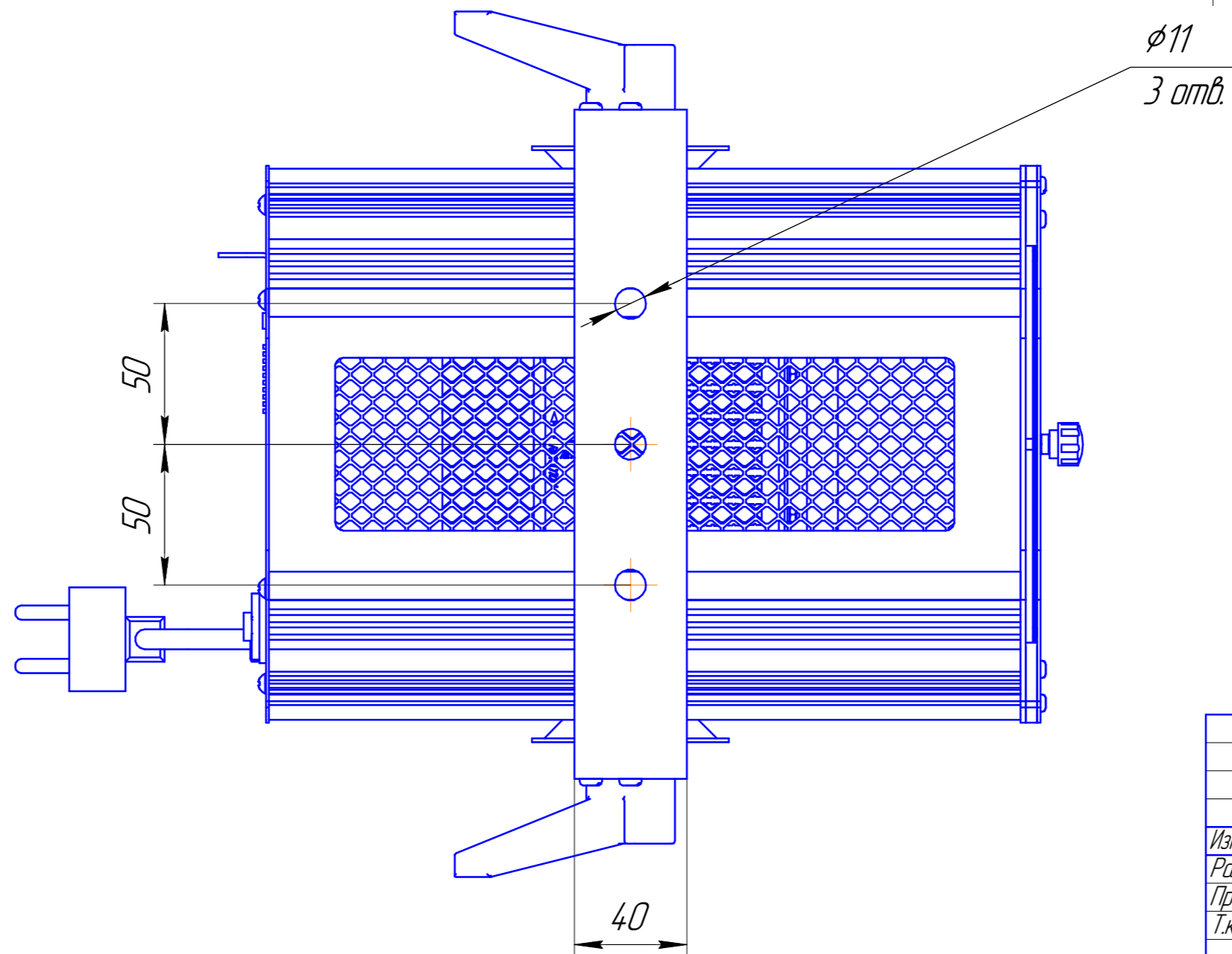
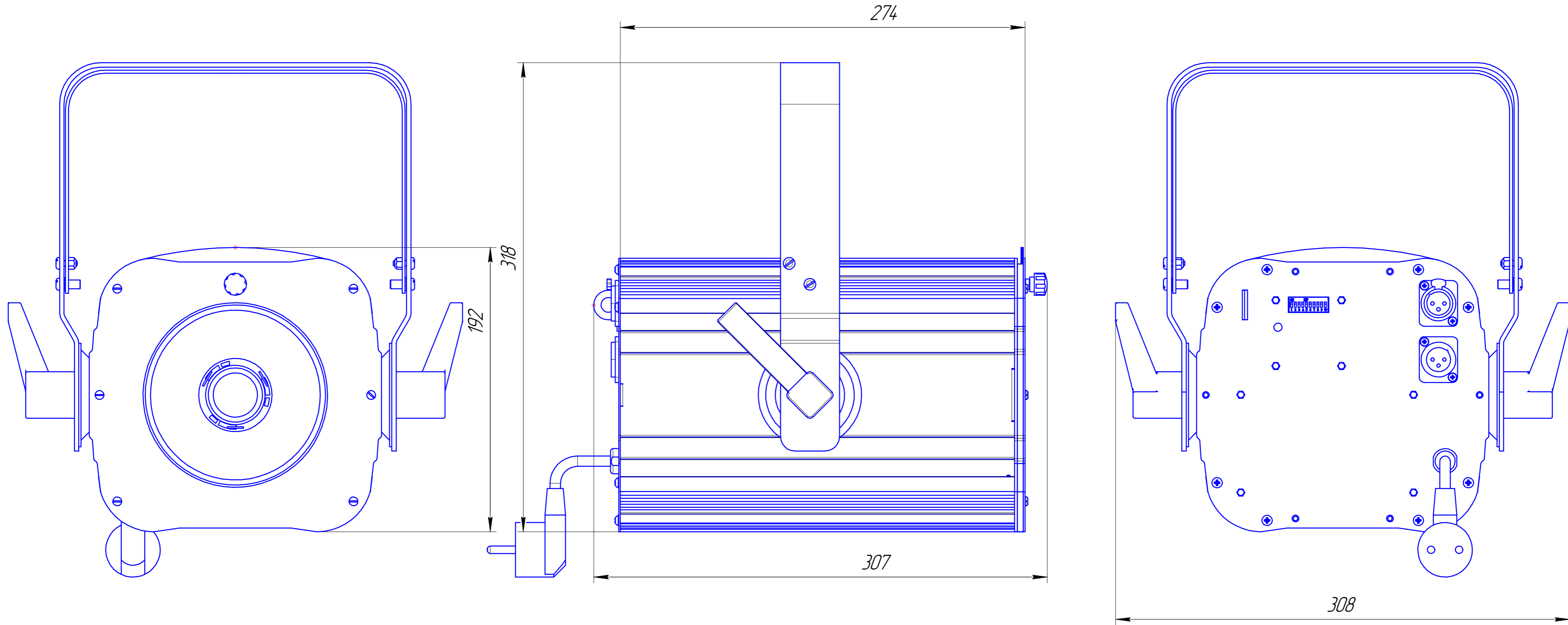


УФЛ100.000.000 ГЧ



Перв. примен.
Справ. №

Изм. № подл.
Подл. и дата
Взам. инв. №
Инд. № дробл.
Подл. и дата

				УФЛ100.000.000 ГЧ			
Изм.	Лист	№ докум.	Подп.	Дата	Лит.	Масса	Масштаб
Разраб.						7,37	1:1
Проб.					Лист	Листов	1
Т.контр.							
Н.контр.							
Утв.							

UV PAR LED 100
Габаритный чертёж