

IMLIGHT



LTL PROFILED-PRO-8/22 W150 3000K 90Ra LTL PROFILED-PRO-8/22 C150 5700K 90Ra

СВЕТОДИОДНЫЙ ПРОЖЕКТОР НАПРАВЛЕННОГО
СВЕТА С ПРОФИЛИРУЮЩИМИ ЗАСЛОНКАМИ И
ОПТИЧЕСКИМ МАСШТАБИРОВАНИЕМ

ПАСПОРТ

РУКОВОДСТВО ПО ЭКСПЛУАТАЦИИ

РОССИЯ, 610050, г. Киров, ул. Луганская 57-Б

тел./факс: /8332/ 340-344 (многоканальный)

е-mail: light@imlight.ru

www.imlight.ru

<http://theatre-light.ru>

WWW.IMLIGHT.RU



ERC

СОДЕРЖАНИЕ

1 Основные технические характеристики	3
2 Комплектность поставки	6
3 Описание устройства	6
4 Правила и условия безопасной эксплуатации	7
5 Подготовка изделия к эксплуатации	8
6 Режим работы прожектора и структура меню	10
7 Работа приборов от пульта управления по протоколу DMX-512	12
8 Техническое обслуживание	16
9 Правила хранения	16
10 Транспортирование	16
11 Утилизация	17
12 Гарантии производителя	17
13 Свидетельство о приемке	18
14 Сведения о подтверждении соответствия	18
Приложение 1 Общие требования при работе прибора в линии DMX 512	19
Гарантийный талон	21

ВНИМАНИЕ! Перед установкой, подключением и началом эксплуатации внимательно ознакомьтесь с настоящим руководством по эксплуатации и следуйте его рекомендациям!

При покупке прибора убедитесь, что в гарантийном талоне проставлены: дата выпуска и дата продажи, подписи продавца и штамп торгующей организации.

В связи с постоянными работами по совершенствованию, в конструкции прибора могут иметь место схемотехнические и конструктивные изменения, не ухудшающие эксплуатационные качества изделия. Предприятие-изготовитель внимательно рассмотрит Ваши замечания и предложения по работе прибора или его усовершенствованию. Замечания и предложения принимаются в письменном виде, по электронной почте: light@imlight.ru

1. ОСНОВНЫЕ ТЕХНИЧЕСКИЕ ХАРАКТЕРИСТИКИ*

Таблица 1

ТЕХНИЧЕСКИЕ ХАРАКТЕРИСТИКИ		
Прибор	LTL PROFILED-PRO-8/22 W1503000K90Ra	LTL PROFILED-PRO- 8/22 C1505700K90Ra
Источник света	LED модуль 120Вт	
Цветовая температура, К	3000	5700
Средний световой поток, Лм**	13185**	13185**
Индекс цветопередачи (min)	90	
Угол раскрытия луча, град	8÷22	
Диммирование	0-100%	
Стробозффект, Гц	0-20	
Количество каналов DMX-512	2	
Напряжение питания, В	230±10% 47-63Гц	
Потребляемая мощность, Вт	Не более 145	
Охлаждение	малошумящий вентилятор	
Рабочее положение	Горизонтальное, в вертикальной плоскости наклон произвольный	
Регулировка угла раскрытия луча	Ручная	
Степень защиты ГОСТ 14254-2015	IP20	
Вид климатического исполнения по ГОСТ 15150-69	УХЛ 4	
Температура окружающей среды, °С	0...35	
Максимальная температура корпуса, °С	50	
Минимальное расстояние до освещаемой поверхности, м	0,5	
Габаритные размеры, мм	961x346x387 (961x349x485)	
Габаритные размеры упаковки, мм	970x325x315	
Масса НЕТТО, кг	19	
Масса БРУТТО, кг	20	

* допустимые отклонения параметров ±10%

** по данным производителя светодиода при температуре кристалла плюс 85°С.

ГАБАРИТНЫЕ РАЗМЕРЫ

Есть возможность установки лиры в двух положениях

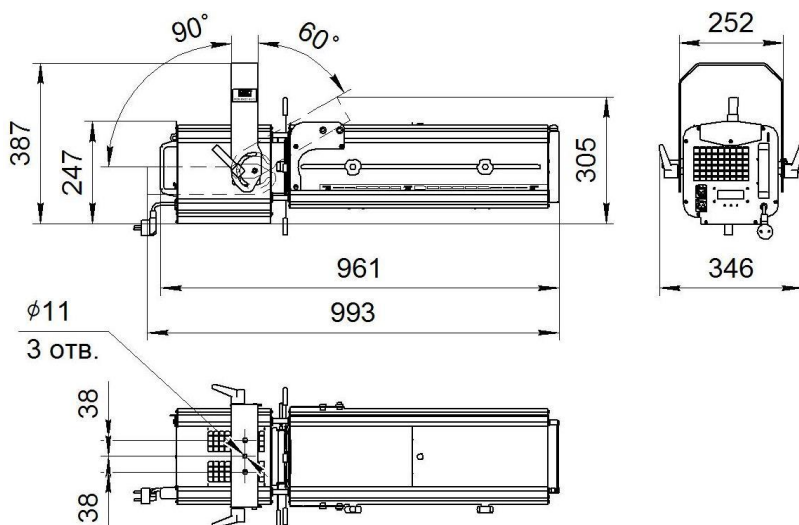


Рисунок 1 Установка лиры в неравновесное положение с возможностью закидывания на 90 градусов

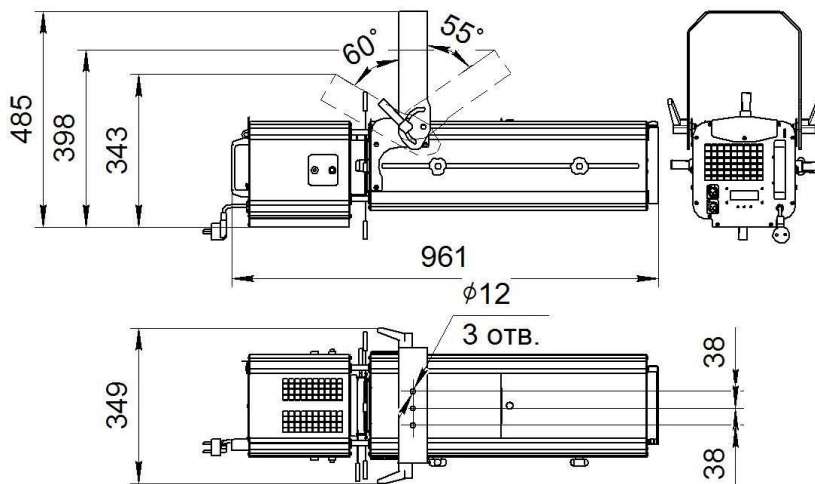
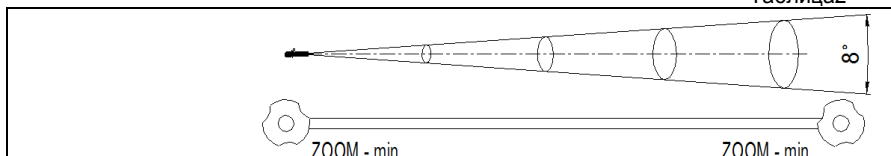


Рисунок 2 Установка лиры в равновесное положение

1.2 ФОТОМЕТРИЯ

Фотометрия с углом раскрытия луча 8 градусов. (ZOOM min)*

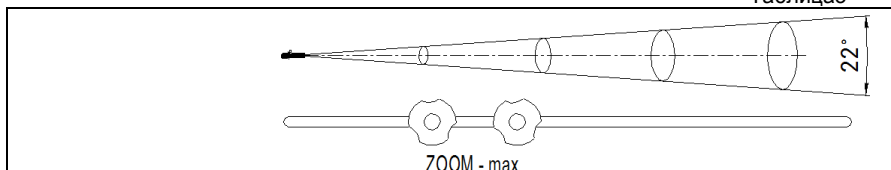
Таблица2



Расстояние (м)		2	4	6	8	10	12	14	16	18	20
Освещённость в центре пятна, (lx)**	LTL PROFILED-PRO-8/22 W150 3000K 90Ra	19030	4500	2135	1180	785	545	410	300	250	195
	LTL PROFILED-PRO-8/22 C150 5700K 90Ra	19030	4500	2135	1180	785	545	410	300	250	195
Освещаемая поверхность, диаметр(м)		0,36	0,61	0,87	1,12	1,37	1,63	1,88	2,13	2,39	2,64

Фотометрия с углом раскрытия луча 22 градусов. (ZOOM max)*

Таблица3



Расстояние (м)		2	4	6	8	10	12	14	16	18	20
Освещённость в центре пятна, (lx)**	LTL PROFILED-PRO-8/22 W150 3000K 90Ra	7535	1680	870	515	330	230	160	140	120	90
	LTL PROFILED-PRO-8/22 C150 5700K 90Ra	7535	1680	870	515	330	230	160	140	120	90
Освещаемая поверхность, диаметр(м)		0,9	1,67	2,43	3,2	3,97	4,73	5,5	6,3	7,03	7,8

* заявленные характеристики могут отклоняться в пределах $\pm 10\%$

Прибор соответствует требованиям безопасности по ГОСТ Р МЭК 60598-1-2011, ГОСТ IEC 60598-2-1-2011, ГОСТ IEC 62031-2016, ГОСТ 30804.4.2-2013 (IEC 61000-4-2:2008); ГОСТ 30804.4.4-2013 (IEC 61000-4-4:2004); ГОСТ 30804.4.11-2013 (IEC 61000-4-11:2004); ГОСТ 30804.3.2-2013 (IEC 61000-3-2:2009); ГОСТ 30804.3.3-2013 (IEC 61000-3-3:2008), ГОСТ CISPR 15-2014, ГОСТ 32136-2013, ГОСТ EN 55103-1-2013. Безопасность конструкции соответствует ГОСТ 12.2.007.0-75, а также комплекту конструкторской документации.

2. КОМПЛЕКТНОСТЬ ПОСТАВКИ

- Прожектор - 1шт.
- Рамка светофильтров (размер светофильтров 170x170 мм (светофильтры в комплект поставки не входят)) – 1шт.
- Держатель GOBO – 1шт.
- Шторки профилирования луча – 4шт.
- Кабель с вилкой (l=1,5м) – 1шт.
- Ручка – зажим – 2шт.
- Шайба 8 – 2шт.
- Коробка упаковочная - 1шт.
- Руководство по эксплуатации, паспорт - 1шт.

2.1 АККСЕСУАРЫ (заказываются отдельно):

- Ирисовая диафрагма IRIS PRO
- GOBO (size B)
- Светофильтр

3. ОПИСАНИЕ УСТРОЙСТВА

Прожектор относится к профессиональному светотехническому оборудованию и предназначен для использования в театрах, а также закрытых павильонах телевизионных или киностудий. Прожектор оснащён проекционной оптикой и может быть использован как для освещения актёров или декораций, так и для проекции изображений.

Одним из основных достоинств конструкции данного прожектора является применение малошумящего вентилятора, скорость вращения которого зависит от нагрева теплоотводящего радиатора.

В конструкции прибора применяется светодиодный модуль производства Cree.

Управление работой светильника производится по стандартному протоколу DMX-512. Основные режимы работы - изменение яркости светового потока. Возможен выбор кривой и скорости диммирования.

В приборе есть функция автовключения, которая позволяет при включении прибора плавно вывести на ранее установленный уровень яркости.

Возможно использование "стробо"-эффекта. В приборе реализовано 16-битное диммирование, что обеспечивает высокую плавность регулировки яркости.

06.05.2019

В конструкции прибора предусмотрена рамка светофильтра. Более подробно все функции прожектора расписаны в соответствующих разделах данного руководства.

Возможности:

- настройка фокуса;
- оптическое масштабирование (изменение размера светового пятна);
- профилирование луча;
- изменение яркости светового потока;
- стробо-эффект;
- установка «гобо» для проекции изображения (опция);
- установка ирисовой диафрагмы (опция).

4. ПРАВИЛА И УСЛОВИЯ БЕЗОПАСНОЙ ЭКСПЛУАТАЦИИ

Перед включением прибора в сеть проверьте соответствие напряжения сети напряжению, указанному на маркировке прибора. Проверьте надёжность заземления!

Не реже одного раза в год следует проверять надёжность токопроводящих и заземляющих контактов.

В процессе эксплуатации приборов следует соблюдать правила техники безопасности при работе с электроустановками.

ЗАПРЕЩАЕТСЯ:


- 1) ИСПОЛЬЗОВАТЬ ПРИБОР БЕЗ ЗАЗЕМЛЕНИЯ И ЭЛЕКТРИЧЕСКОЙ ЗАЩИТЫ (ПРЕДОХРАНИТЕЛИ, АВТОМАТЫ);
- 2) ПРОВОДИТЬ ТЕХНИЧЕСКОЕ ОБСЛУЖИВАНИЕ ПРИБОРОВ, НАХОДЯЩИХСЯ ПОД НАПРЯЖЕНИЕМ;
- 3) ЭКСПЛУАТИРОВАТЬ ПРИБОРЫ С ПОВРЕЖДЁННОЙ ИЗОЛЯЦИЕЙ ПРОВОДОВ И МЕСТ ЭЛЕКТРИЧЕСКИХ СОЕДИНЕНИЙ;
- 4) ВКЛЮЧАТЬ С ДИММИРУЮЩИМИ УСТРОЙСТВАМИ, КРОМЕ ТЕХ, КОТОРЫЕ РЕКОМЕНДОВАНЫ ПРЕДПРИЯТИЕМ-ИЗГОТОВИТЕЛЕМ!

Светильник должен эксплуатироваться в закрытых помещениях с комнатной температурой.

**НЕ ЗАКРЫВАЙТЕ ВЕНТИЛЯЦИОННЫЕ ОТВЕРСТИЯ!
РАССТОЯНИЕ ДО СТЕН И ПОТОЛКА НЕ МЕНЕЕ 0,4 м!**

Все работы по обслуживанию и ремонту светильника должен выполнять квалифицированный специалист.

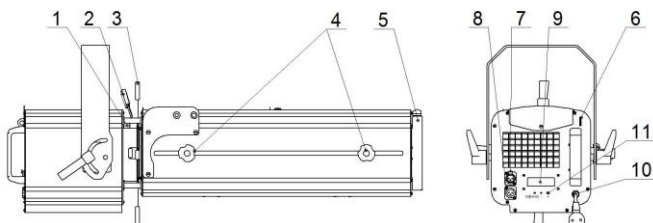
5. ПОДГОТОВКА ИЗДЕЛИЯ К ЭКСПЛУАТАЦИИ

	ВАЖНО!	Перед первым включением прибора внимательно ознакомьтесь с устройством и возможными режимами работы.
---	---------------	--

Распакуйте прожектор. Закрепите прожектор при помощи струбцины или хомута (в комплект не входят). Обязательно используйте страховочный трос (в комплект не входит).

ВНИМАНИЕ! При транспортировке прожектора в зимнее время при отрицательной температуре, необходимо перед первым включением выдержать прожектор в помещении при комнатной температуре не менее одного часа

5.1 ВНЕШНИЙ ВИД И НАЗНАЧЕНИЕ ОРГАНОВ УПРАВЛЕНИЯ



1. Держатель ГОВО
2. Ручка ирисовой диафрагмы (опционально)
3. Профилирующие заслонки
4. Ручки перемещения линз.
5. Держатель плёночного светофильтра
6. Серьга для страховочного троса
7. Разъём DMX OUT
8. Разъём DMX IN
9. ЖК-дисплей
10. Сеть
11. Кнопки навигации меню (МЕНЮ, -, +)

Модуль объектива

Модуль объектива состоит из перемещаемых линз фокусировки и масштабирования луча. Для настройки фокуса и размера светового пятна необходимо ослабить винтовые барашки (рисунок 4), затем, перемещая ручки, настроить фокус и размер светового пятна и вновь затянуть барашки. При нормальной работе механизма, перемещение линз осуществляется свободно без рывков.

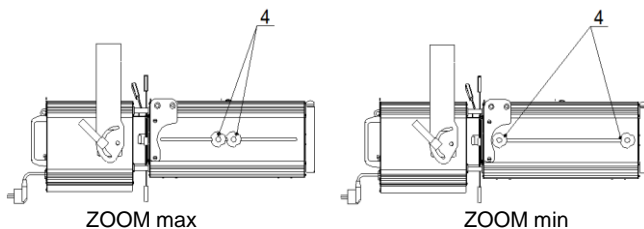


Рисунок 4

Слот для аксессуаров.

В прожекторе предусмотрено два слота, которые могут быть использованы для установки ирисовой диафрагмы “IRIS PRO” (в комплект не входит), держателя “gobo” (трафаретов).

ЖК-дисплей.

При нормальной работе на ЖК-дисплее отображается информация о состоянии прибора и его текущих режимах работы. Подсветка дисплея включается автоматически при нажатии любой кнопки. Подсветка дисплея автоматически гаснет через 30 секунд после последнего нажатия на любую кнопку. На ЖК-дисплее выводится установленный адрес в сети DMX, используемый DMX-профиль, информация о настройках либо текущая ошибка (отсутствие сигнала, перегрев).

Кнопки управления (навигация меню).

С помощью кнопок управления «МЕНЮ», «-», «+» осуществляется навигация по меню светильника, установка режимов работы, адреса в линии DMX-512, просмотр состояния прибора и включение подсветки.

Кнопка «МЕНЮ» вызывает меню настроек, выбирает пункты меню, сохраняет установленное значение.

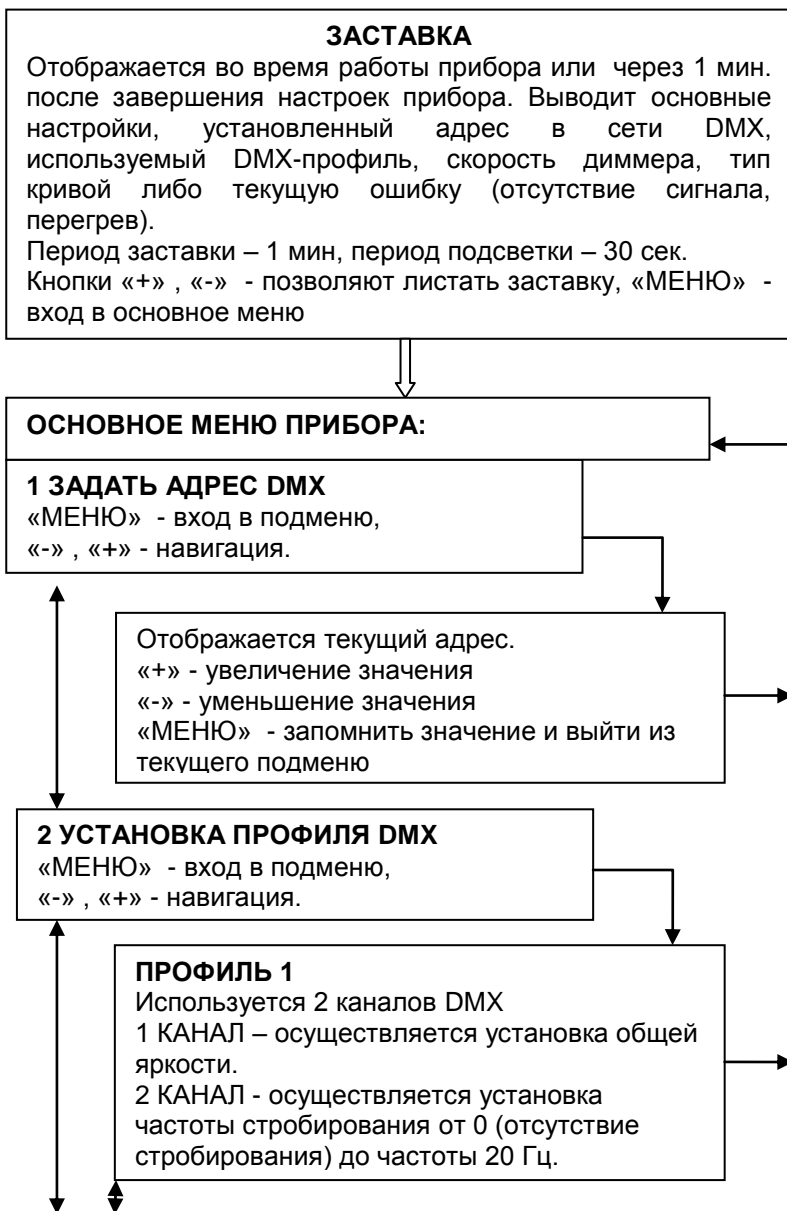
Кнопка «-» листает вниз, уменьшает.

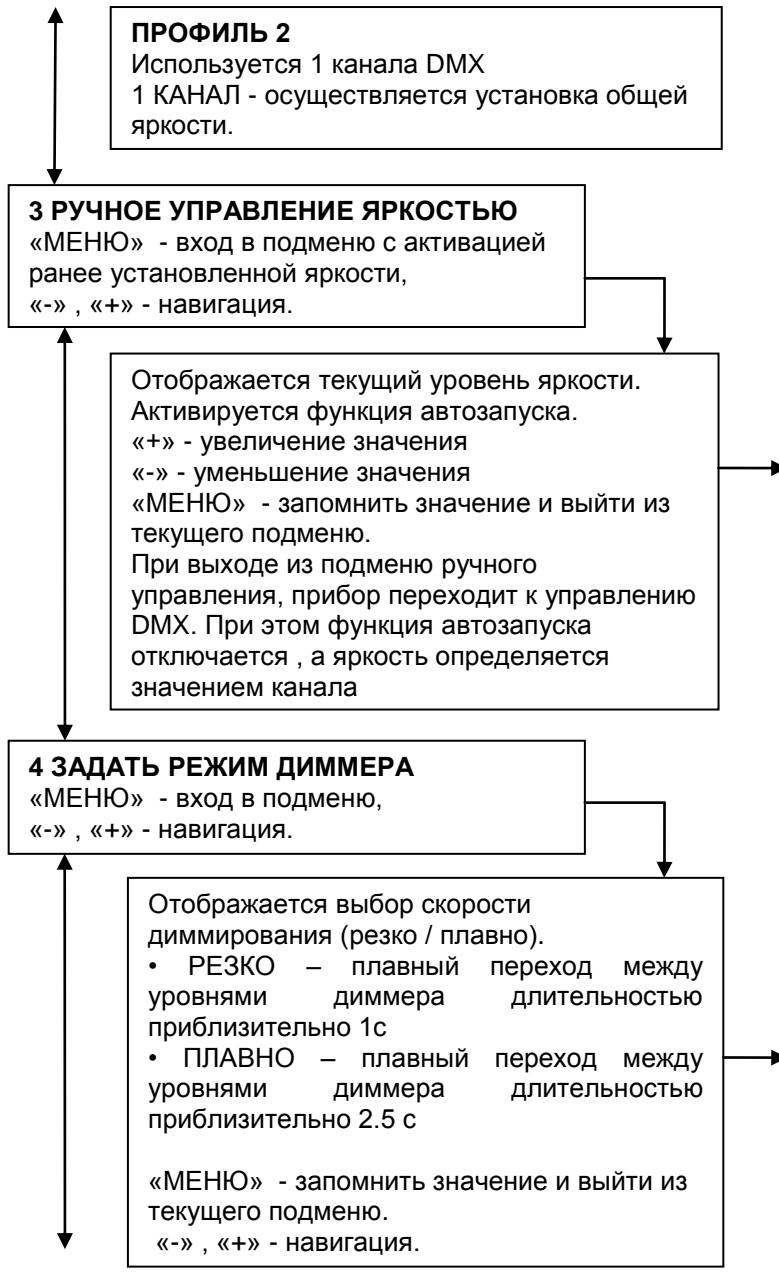
Кнопка «+» листает вверх, увеличивает.

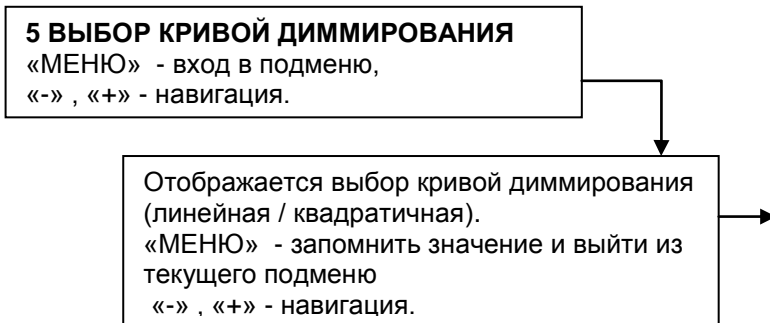
Разъёмы DMX IN и DMX OUT.

Разъёмы типа XLR используются для подключения приборов в линию DMX-512. Используются международные обозначения, соответственно DMX IN - входной разъём (папа), а DMX OUT - выходной разъём (мама). Подробнее о коммутации разъёмов описано в соответствующих разделах этого руководства.

6. РЕЖИМ РАБОТЫ ПРОЖЕКТОРА И СТРУКТУРА МЕНЮ.







7. РАБОТА ПРИБОРОВ ОТ ПУЛЬТА УПРАВЛЕНИЯ ПО ПРОТОКОЛУ DMX-512.

Данный раздел описывает порядок подключения и принцип работы приборов в линии DMX-512.

Для работы прибора от пульта управления DMX-512 необходимо установить адрес, выбрать профиль DMX, и выполнить электрические соединения приборов в полном соответствии с требованиями стандарта DMX-512 (как минимум USITT DMX512-A).

Для управления прибором используется от одного до двух DMX-каналов в зависимости от выбранного режима.

Профиль 1

Канал управления 1 – установка яркости (интенсивности) свечения прибора

С помощью данного канала управления осуществляется установка относительной яркости свечения прибора.

Значение уровней в канале DMX №1	Значение
0 – 255	Изменение яркости (интенсивности) свечения прибора от 0% до 100%

Канал управления 2 – включение эффекта стробоскопа.

С помощью данного канала осуществляется включение эффекта стробоскопа и выбор частоты мерцания. Возможные значения и соответствующие им режимы приведены в таблице.

Внимание! При малой яркости стробирование отсутствует или может быть не явно выражено. Это не является дефектом прибора.

Значение уровней в канале DMX №2	Функция
0 – 15	Отсутствие стробирования
16 – 27	Стробирование с частотой 1 Гц
28 – 39	Стробирование с частотой 2 Гц
40 – 51	Стробирование с частотой 3 Гц
52 – 63	Стробирование с частотой 4 Гц
64 – 75	Стробирование с частотой 5 Гц
76 – 87	Стробирование с частотой 6 Гц
88 – 99	Стробирование с частотой 7 Гц
100 – 111	Стробирование с частотой 8 Гц
112 – 123	Стробирование с частотой 9 Гц
124 – 135	Стробирование с частотой 10 Гц
136 – 147	Стробирование с частотой 11 Гц
148 – 159	Стробирование с частотой 12 Гц
160 – 171	Стробирование с частотой 13 Гц
172 – 183	Стробирование с частотой 14 Гц
184 – 195	Стробирование с частотой 15 Гц
196 – 207	Стробирование с частотой 16 Гц
208 – 219	Стробирование с частотой 17 Гц
220 – 231	Стробирование с частотой 18 Гц
232 – 243	Стробирование с частотой 19 Гц
244 – 255	Стробирование с частотой 20 Гц

Профиль 2

Канал управления 1 – установка яркости (интенсивности) свечения прибора

С помощью данного канала управления осуществляется установка относительной яркости свечения прибора.

Значение уровней в канале DMX №1	Значение
0 – 255	Изменение яркости (интенсивности) свечения прибора от 0% до 100%

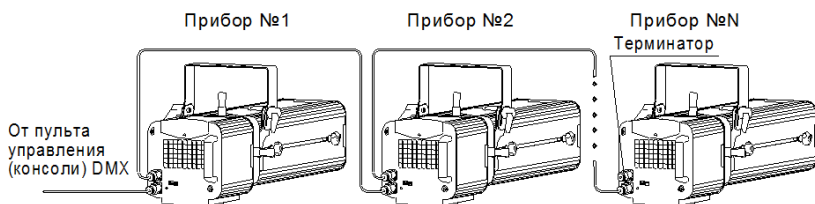
Коммутация приборов.

Для подключения приборов в линию DMX можно использовать готовые DMX-кабели с 3-х контактными разъёмами XLR (приобретаются отдельно) или самостоятельно изготовить, см. приложение [1].

1. Соедините выходной разъём DMX пульта управления с входным ("папа") разъёмом прибора.
2. Продолжите соединение выходов и входов приборов в последовательную цепь (см. рисунок ниже).
3. Установите заглушку-терминатор в разъём DMX OUT последнего прибора в последовательной цепочке.

Все приборы в линии DMX-512 Должны быть объединены последовательно друг за другом. Для разветвления линии DMX-512 на разные направления необходимо использовать распределитель DMX-сигнала, например IMLIGHT SPLITTER 1-4.

Пример подключения приборов в линию DMX-512.



Установленный режим отображается на дисплее в соответствующем меню.

	ВАЖНО!	Зачастую в практической инсталляции возникают "непонятные" ситуации с работой от пульта управления DMX-512. В 99,9% случаев они вызваны неправильной установкой адресов на самом приборе, на пульте управления, некорректным описанием прибора в библиотеке пульта управления, обрывом (нестабильным контактом) в одном из соединительных DMX-кабелей (или разъёме на кабеле), браком в DMX-кабеле (некорректная распайка), или некорректным электрическим заземлением приборов.
--	---------------	--

8 ТЕХНИЧЕСКОЕ ОБСЛУЖИВАНИЕ.

При соблюдении нормальных условий эксплуатации прожектора, обслуживание сводится к своевременной чистке внутренних поверхностей от пыли.

По мере необходимости производить чистку линз объектива при помощи тампона из мягкой ткани, слегка смоченного в этиловом спирте, с последующей протиркой сухим тампоном. Для чистки линз объектива необходимо открутить винт верхней крышки прожектора и сдвинуть одну из частей крышки в нужном направлении.

Поверхности светильника очищаются от загрязнений мягкой тканью, смоченной водным раствором моющих средств, не содержащих хлора и не имеющих абразивных составов, растворителей и других химически активных веществ; по окончании - покрытие протирается насухо. **Питание светильника при этом должно быть отключено.**

Применение твердых материалов и приспособлений (скребки с рабочим покрытием из пластикового или металлического материала) для очистки поверхности - **не допускается.**

9 ПРАВИЛА ХРАНЕНИЯ

9.1 Упакованные приборы следует хранить под навесами или в помещениях, где колебания температуры и влажности воздуха несущественно отличаются от колебаний на открытом воздухе. Окружающий воздух должен иметь температуру от минус 60 до плюс 60°C и относительную влажность 75% при температуре 15°C (среднегодовое значение). Необходимо исключить присутствие в воздухе кислотных и щелочных примесей, вредно влияющих на приборы.

9.2 Высота штабелирования на должна превышать 1м.

10 ТРАНСПОРТИРОВАНИЕ

Приборы в упакованном виде могут транспортироваться закрытым видом транспорта или в контейнерах любым видом транспорта.

ПРЕДУПРЕЖДЕНИЕ:

В ЦЕЛЯХ СОБЛЮДЕНИЯ МЕР ПРЕДОСТОРОЖНОСТИ ОТ МЕХАНИЧЕСКИХ ПОВРЕЖДЕНИЙ СВЕТИЛЬНИКОВ ПРИ

ПЕРЕВОЗКЕ, ПОГРУЗКЕ И ВЫГРУЗКЕ, НЕОБХОДИМО СЛЕДОВАТЬ ТРЕБОВАНИЯМ МАНИПУЛЯЦИОННЫХ ЗНАКОВ.

11 УТИЛИЗАЦИЯ

По истечении срока службы приборы необходимо разобрать на детали, рассортировать по видам материалов и утилизировать как бытовые отходы. Светильники с истёкшим сроком службы относятся к V классу опасности отходов (практически неопасные отходы) в соответствии с Приказом Министерства природных ресурсов РФ от 4.12.2014 года №536.

12 ГАРАНТИЙНЫЕ ОБЯЗАТЕЛЬСТВА

12.1 Срок службы светильников в нормальных климатических условиях при соблюдении правил монтажа и эксплуатации составляет 8 лет.

12.2 Гарантии изготовителя

12.2.1 Изготовитель гарантирует соответствие техническим характеристикам при соблюдении условий эксплуатации, транспортирования, хранения и монтажа.

12.2.2 Гарантийный срок эксплуатации светильника составляет 36 месяцев. Гарантийный срок эксплуатации исчисляется со дня продажи конечному потребителю. При отсутствии штампа торгующей организации срок гарантии исчисляется со дня выпуска изделия производителем, указанным в настоящем паспорте.

12.2.3 Гарантийный срок хранения до ввода в эксплуатацию – 12 месяцев с даты выпуска.

12.2.4 При выявлении неисправностей в течении гарантийного срока производитель обязуется осуществить ремонт или замену изделия бесплатно. Гарантийные обязательства выполняются только при условии соблюдения правил установки и эксплуатации изделия. Гарантийные обязательства не выполняются производителем в случаях:

- наличия механических, термических повреждений оборудования или его частей;
- наличия следов самостоятельного вскрытия прибора;

06.05.2019

- поломок, вызванных неправильным подключением прибора; перенапряжением в электросети более, чем указано в Таблице 1; стихийными бедствиями.

При обнаружении вышеописанных нарушений ремонт производится на платной основе по действующим на момент обращения к производителю расценкам.

ВНИМАНИЕ!

Гарантийный ремонт производится только при наличии правильно и чётко заполненного гарантийного талона с указанием серийного номера изделия, даты продажи, чёткой печатью компании и подписью продавца и при предъявлении прибора с шильдиком соответствующего серийного номера.

ВНИМАНИЕ!

По вопросам сервисного обслуживания изделий следует обращаться по месту их приобретения.

13. СВИДЕТЕЛЬСТВО О ПРИЁМКЕ

13.1 Прожектор

LTL PROFILED-PRO-8/22 ____150 _____K 90Ra
изготовлен в соответствии с требованиями ТУ 9682-005-52354345-2019 и признан годным к эксплуатации.

13.2 Заводской номер светильника указан на корпусе и дублируется на упаковке и в данном паспорте.

14 СВЕДЕНИЯ О ПОДТВЕРЖДЕНИИ СООТВЕТСТВИЯ

14.1 Регистрационный номер ЕАЭС N RU Д-РУ.
БЛ08.В.00980/19. Срок действия с 15.04.2019 по 09.04.2024 Код
ТН ВЭД ЕАЭС 9405401002

ПРИЛОЖЕНИЕ 1

Распайка разъемов кабеля XLR 3-pin и общие требования к линиям DMX-512.



XLR pin –
конфигурация:
1 – экран (общий)
2 – DMX сигнал «-»
3 – DMX сигнал «+»

Используйте только специальный цифровой экранированный кабель и качественные 3-контактные разъемы XLR для подключения приборов в линию DMX-512 и соединения между собой.

Общие требования при работе прибора в линии DMX-512

Данные требования также относятся к режиму "мастер-подчиненный". Все приведенные здесь данные больше относятся к физической реализации интерфейса DMX-512. При необходимости получения дополнительной информации советуем обратиться к дополнительным источникам.

Например:

- 1) Entertainment Technology - USITT DMX512-A Asynchronous Serial Digital Data Transmission Standard for Controlling Lighting Equipment and Accessories. Entertainment Services and Technology Association.
- 2) ANSI/TIA/EIA-485-A-1998. Electrical Characteristics of Generators & Receivers for Use in Balanced Digital Multipoint Systems;
- 3) The Practical Limits of RS-485. National Semiconductor. Application Note 979;
- 4) RS-422 and RS-485 Application Note. B&B Electronics Mfg. Co. Inc.;

Ниже приведены наиболее важные и актуальные требования.

1. Все соединения между приборами должны выполняться специальными кабелями с волновым сопротивлением от 100 до 120 Ом. Крайне не рекомендуется использовать микрофонные и т.п. кабели, т.к. они имеют высокую ёмкость и другое волновое сопротивление. При их использовании даже на сравнительно коротких линиях (от 10 метров) возникает отражение и резкое затухание сигнала, вследствие чего приборы в линии начинают работать неправильно.
2. Линия связи между приборами не должна иметь любых разветвлений.
3. На одном конце линии связи должен находиться пульт управления, либо мастер-устройство, на другом конце линии должен быть установлен терминатор (фактически разъём, в котором прямой и инверсный провода данных соединены резистором с сопротивлением, равным волновому сопротивлению кабеля). Опционально можно последовательно с резистором установить конденсатор ёмкостью 0,047 мкФ.
4. Категорически запрещается соединять общий провод (GND, экран) с заземлением сетевого питания (PE, PEN, корпус разъёма).
5. В линии должно быть не более одного мастер-устройства (пульт управления или мастер-прибор).
6. Общая нагрузка на линию без использования специальных регенерирующих устройств (типа репитеров или сплиттеров) не должна превышать 32 устройства, включая пульт управления или мастер-прибор.
7. Общее количество репитеров в линии связи не ограничивается, единственное требование - задержка распространения сигнала не должна быть заметной. Отдельное замечание по работе в режиме "мастер-подчинённый": используемые репитеры должны пропускать пакеты данных с альтернативными стартовыми кодами.

06.05.2019



ПРОЖЕКТОРЫ НА СВЕТОДИОДАХ

НОВЫЕ УСЛОВИЯ ГАРАНТИЙНЫХ ОБЯЗАТЕЛЬСТВ

Уважаемый покупатель!

Компания "Имлайт" выражает благодарность за Ваш выбор и гарантирует высокое качество и безупречное функционирование данного изделия при соблюдении правил его эксплуатации.

ГАРАНТИЙНЫЙ ТАЛОН № _____

Наименование изделия: LTL PROFILED-PRO-8/22 ____150 ____K90Ra

Дата выпуска _____	Дата продажи _____
Заводской номер _____	Продавец _____ _____
ОТК _____	Подпись _____
М.П.	М.П.

Товар получил в исправном состоянии.

С условиями гарантии ознакомлен и согласен.

Подпись покупателя: _____

LTL PROFILED-PRO-8/22 W/C150 90Ra 21 Руководство пользователя

06.05.2019

Дополнение к инструкции по эксплуатации.

Данное изделие представляет собой технически сложное светотехническое оборудование и предназначено для использования в различных развлекательных комплексах. При бережном и внимательном обращении оно будет служить Вам долгие годы. В ходе эксплуатации не допускайте механических повреждений, попадания внутрь посторонних предметов, жидкостей, насекомых, в течение всего срока службы следите за сохранностью маркировочной наклейки с обозначением наименования модели и серийного номера изделия.

ВНИМАНИЕ!

Перед началом эксплуатации изделия внимательно ознакомьтесь с условиями эксплуатации, описанными в паспорте изделия и условиями гарантийного обслуживания, описанными в данном гарантийном талоне. Во время монтажа и эксплуатации изделия, пожалуйста, соблюдайте основные правила по технике безопасности. Своевременно проводите профилактические работы, описанные в паспорте изделия.

Уважаемый покупатель!

Если у Вас возникли вопросы по работе нашего оборудования, замечания или предложения, обратитесь к нашему представителю в Вашем городе или непосредственно в производственный отдел нашей компании.

Информация о передаче товара в сервисные центры.

Передача товара в сервисные центры компании "ИМЛАЙТ" осуществляется через официальных дилеров компании по месту приобретения товара. Кроме того, вы можете обратиться в ближайший авторизованный сервисный центр компании "ИМЛАЙТ" в вашем регионе.

Информация о сервисных центрах компании "ИМЛАЙТ".

г. Киров:

Российская федерация, 610050, г. Киров, ул. Луганская, 57-Б.
Телефон 8 (8332) 340-344 доб. 211., e-mail: service@imlight.ru

Московская область:

Российская федерация, Московская область, Одинцовский район, д. Юдино, владение 35А
Телефон 8 (495) 772-79-36, e-mail: service@msk.imlight.ru

06.05.2019

Отметки о проведённом ремонте:

Дата ремонта	Произведённый ремонт	Подпись мастера

06.05.2019



Изготовитель: ООО «Имлайт-Лайттехник»
610050, РОССИЯ, г. Киров, ул. Луганская, 57-Б
Тел/факс: (8332) 340-344
E-mail: imlight@imlight.ru

WWW.IMLIGHT.RU