



## Руководство пользователя



# STUDIO CONDENSER MICROPHONES C-2

2 Matched Studio Condenser Microphones

RU

**RU Важные указания по технике безопасности****Предупреждение**

Входы и выходы, обозначенные символом, находятся под напряжением, которое способно привести к поражению электрическим током. Используйте только качественный серийный акустический кабель с готовым ¼" TS-штекером. Другие работы по установке или модификации оборудования должен выполнять только квалифицированный персонал.



Этот символ указывает на важную информацию в сопроводительной документации, касающуюся эксплуатации/и обслуживания устройства. Пожалуйста, ознакомьтесь с инструкцией по эксплуатации.

**Внимание**

Во избежание поражения электрическим током запрещено снимать крышку или заднюю панель устройства. Внутри устройства нет элементов, которые пользователь может отремонтировать самостоятельно. Ремонтные работы должны выполняться только квалифицированным персоналом.



Конденсаторные микрофоны крайне восприимчивы к влажности. Не эксплуатируйте микрофон вблизи воды (например, ванной, умывальника или мойки, стиральной машины, бассейна и т.д.). Обязательно используйте при записи песен доставленную вместе с микрофоном защиту от ветра, что надежно защитит капсулю от влажности.



Прибор может быть подключен только к указанному в инструкции по эксплуатации электропитанию.



Не роняйте микрофон, так как это может нанести ему серьезный ущерб. Мы не предоставляем гарантию от нанесенных Вами повреждений.



Вынимайте микрофон после каждого применения из держателя и вытирайте его мягкой салфеткой, затем уложите микрофон в доставленный вместе с ним чемодан. На головку микрофона положите пакет с впитывающими влагу кристаллами.

**ОГРАНИЧЕННАЯ ГАРАНТИЯ**

Пожалуйста, зарегистрируйте Ваш новый прибор (желательно сразу после приобретения)

---

**ЗАКОННОЕ ОПОВЕРЖЕНИЕ**

ТЕХНИЧЕСКИЕ ДАННЫЕ И ВНЕШНИЙ ВИД УСТРОЙСТВА МОГУТ ИЗМЕНЯТЬСЯ БЕЗ ПРЕДВАРИТЕЛЬНОГО УВЕДОМЛЕНИЯ. ИНФОРМАЦИЯ, УКАЗАННАЯ В ДАННОЙ ИНСТРУКЦИИ, ЯВЛЯЕТСЯ ВЕРНОЙ НА МОМЕНТ СДАЧИ ДОКУМЕНТА В ПЕЧАТЬ. ВСЕ ТОРГОВЫЕ МАРКИ ЯВЛЯЮТСЯ СОБСТВЕННОСТЬЮ ИХ СООТВЕТСТВУЮЩИХ ВЛАДЕЛЬЦЕВ. КОМПАНИЯ MUSIC GROUP НЕ НЕСЕТ ОТВЕТСТВЕННОСТИ ЗА УЩЕРБ, НАНЕСЕННЫЙ КОМУ-ЛИБО ИЗ-ЗА ФОРМУЛИРОВКИ, ИЗОБРАЖЕНИЙ ИЛИ УТВЕРЖДЕНИЙ, ПРИВЕДЁННЫХ В ДАННОМ ДОКУМЕНТЕ. ЦВЕТА И ТЕХНИЧЕСКИЕ ХАРАКТЕРИСТИКИ ИЗДЕЛИЯ МОГУТ НЕЗНАЧИТЕЛЬНО ОТЛИЧАТЬСЯ. ПРОДУКЦИЯ КОМПАНИИ MUSIC GROUP ПРОДАЕТСЯ ТОЛЬКО У АВТОРИЗОВАННЫХ ДИЛЕРОВ. ДИСТРИБЬЮТОРЫ И ДИЛЕРЫ НЕ ЯВЛЯЮТСЯ АГЕНТАМИ КОМПАНИИ MUSIC GROUP И НЕ УПОЛНОМОЧЕНЫ СВЯЗЫВАТЬ КОМПАНИЮ MUSIC GROUP ПРЯМЫМИ ИЛИ ПОДРАЗУМЕВАЕМЫМИ ГАРАНТИЯМИ ИЛИ ПОРУЧИТЕЛЬСТВАМИ. ДАННАЯ ИНСТРУКЦИЯ ЗАЩИЩЕНА ЗАКОНОМ ОБ АВТОРСКОМ ПРАВЕ. ЧАСТИЧНОЕ ИЛИ ПОЛНОЕ КОПИРОВАНИЕ НАСТОЯЩЕЙ ИНСТРУКЦИИ В ЛЮБОМ ВИДЕ И ЛЮБЫМ СПОСОБОМ, КАК МЕХАНИЧЕСКИМИ, ТАК И ЭЛЕКТРОННЫМИ СРЕДСТВАМИ, ВКЛЮЧАЯ КСЕРОКОПИРОВАНИЕ И ЗАПИСЬ НЕЗАВИСИМО ОТ ЦЕЛИ ТАКИХ ДЕЙСТВИЙ, ДОПУСКАЕТСЯ ТОЛЬКО С ПИСЬМЕННОГО СОГЛАСИЯ MUSIC GROUP IP LTD.

## 1. Введение

Сердечно Вас поздравляем! Купив BEHRINGER C-2, вы стали обладателем двух конденсаторных микрофонов, которые предлагают наивысший стандарт качества и лучшие аудиохарактеристики.

Оба микрофона настроены, что делает их особенно пригодными для стереозаписей. Конечно, вы можете их применять и по отдельности.

Выдающиеся характеристики этих микрофонов делают их бесценным инструментом в студии и на сцене.

## 2. Питание

Для эксплуатации конденсаторного микрофона необходимо питание (Phantomspiesung) (+48 В). Мы не несем ответственности за повреждения Вашего C-2, вызванные неправильным питанием. Прежде чем активировать питание, выключите звук в системе воспроизведения и соедините C-2 с входом микрофона Вашего микшерного пульта. Сразу после включения питания, C-2 понадобятся несколько секунд, чтобы стабилизироваться.

## 3. Диаграмма Направленности

Оба микрофона обладают капсюлем с квадратичной характеристикой. Микрофоны с данной диаграммой направленности записывают звук преимущественно спереди и в меньшей степени сбоку. Звук, направленный на микрофон сзади, значительно микшируется. Квадратичная характеристика подходит, поэтому, особенно для инструментальной и вокальной записи. Для микрофонов с квадратичной характеристикой характерным является, так называемый, эффект близкого говорения (engl.: Proximity effect). В зависимости от расстояния между микрофоном и источником звука, можно достичь легкого повышения на низкочастотном уровне. Чем меньше расстояние, тем сильнее эффект. При удачном выборе места установки и угла микрофона вы можете управлять эффектом и влиять на записываемый звук. Экспериментируйте с различными позициями записи, чтобы набраться опыта.

## 4. Ситуации Применения

Оба микрофона настроены друг на друга. Поэтому, они хорошо подходят для стереозаписей. Вне зависимости от того, микрофонируете Вы целый ансамбль или только одно звучащее тело (например, ударные, пианино или вокальную группу), с этой парой конденсаторных микрофонов Вы при любой записи достигните превосходного стереофонического эффекта.

Конечно, Вы можете использовать эти микрофоны и по отдельности. Квадратичной характеристике отдается предпочтение в случае записи нескольких источников звучания. Так как нежелательный, вступающий сзади, звук подавляется, можно достичь хорошего разделения источников звучания, что позволяет избежать обратной связи.

## 5. Low Cut-Фильтр и Уровень Понижения Громкости (-10 dB)

Студийные микрофоны C-2 обладают переключаемым Low Cut-фильтром, который препятствует записи низкочастотных помех, например, таких, как звук шагов. Передвиньте выключатель в его среднее положение, для того чтобы активировать фильтр.

Для применений, при которых микрофоны подвергаются очень высоким звуковым давлениям, C-2's снабжены переключаемым уровнем понижения громкости. В позиции "-10 dB" уровень понижения громкости включен. В наивысшей позиции включения сигнал не поддается влиянию.

## 6. Установка Микрофона

Для закрепления микрофонов на подставку мы приложили два зажима. Прежде чем закрепить зажимами микрофон, прикрутите держатель к подставке микрофона.

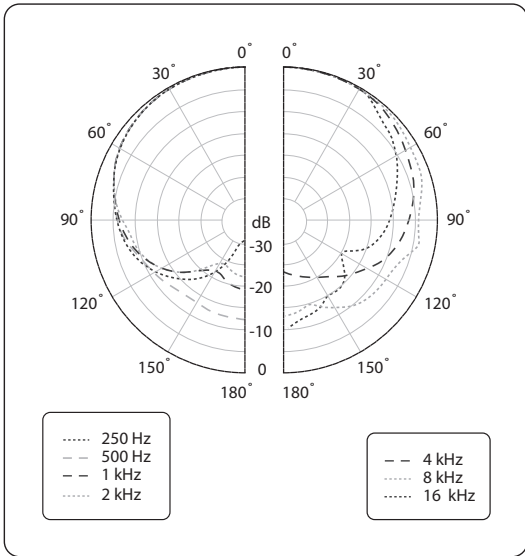
## 7. Аудиосоединение

Для присоединения C-2 используйте симметричный XLR-микрофонный кабель со следующей загрузкой: Pin 1 = экран, Pin 2 = +, Pin 3 = -. Так как все контактные точки C-2 покрыты золотом, Ваш микрофонный кабель должен, по возможности, обладать покрытыми золотом штекерами.

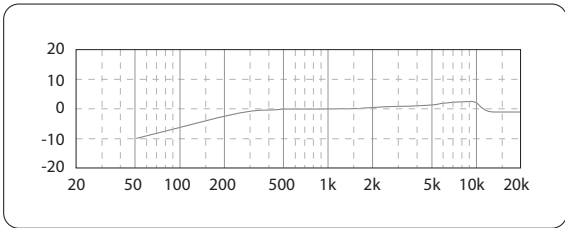
## 8. Установка Уровня Громкости/ Установка Основного Звука

Установите Gain-регулятор на канале микрофона на микшерном пульте или на предварительном усилителе микрофона таким образом, чтобы Peak-LED не загорался вообще или загорался очень редко. EQ-регуляторы канала микрофона остаются вначале в средней позиции. Попробуйте, изменив положение микрофона, достичь желаемого звучания. Дополнительную помощь могут оказать установленные под разными углами к источнику сигнала звукоизолирующие стены. Только после получения желаемого основного звучания можно, при необходимости, подключить эквалайзер или сигнальные процессоры, при этом меньшее часто является большим.

RU



Полярная диаграмма



Частотная характеристика

## 9. Технические Характеристики

Принцип преобразования	конденсатор, мембрана 16 мм (0.63")
Акустический метод работы	Градирующий давление приемник
Характеристика направленности	Квадратичность
Подключение	симметричный разъем XLR с золотым покрытием
Коэффициент передачи в режиме холостого хода (при 1 kHz)	-41 dBV (0 dBV = 1 V/Pa)
Частотная характеристика	20 Гц - 20 кГц
Снижение уровня	-10 дБ (отключается)
Обрезной фильтр НЧ	6 дБ/окт при 100 Гц (отключается)
Максимальный уровень звукового давления (1% THD @ 1 кГц)	140 dB (0 dB), 150 dB (-10 dB)
Уровень эквивалентного звукового давления (согласно IEC 651)	19 dB-A
Расстояние между напряжениями шумов	75 dB
Номинальное полное сопротивление	75 Вт
Номинальное сопротивление нагрузки	>1 кВт

### Сетевое Напряжение

Напряжение питания	+48 В
Потребляемый ток	3 mA

### Габариты/Вес

Габариты	Ø каркас: 20 мм длина: 94 мм
Вес	прибл. 0,09 кг



We Hear You