

Product Manual

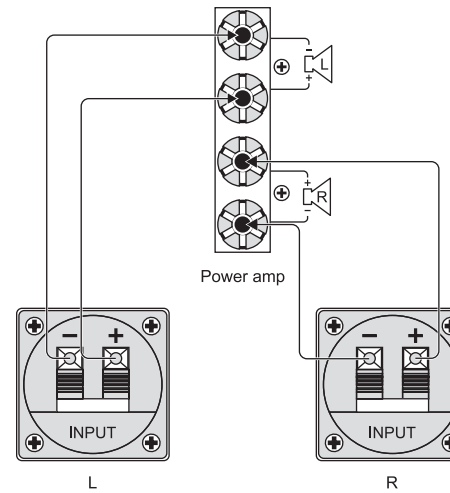


# MONITOR SPEAKERS 1C

Ultra-Compact Monitor Speakers



## 1 MONITOR SPEAKERS 1C



### Specifications

Connector type	Clip terminal
Wire diameter	< 4 mm
Power capacity	25 W RMS, 100 W Peak
Impedance	4 Ω
Frequency range	60 Hz to 23 kHz (-10 dB)
Nominal sound pressure level (SPL)	86 dB*W/m (program, bandwidth 100-5000 Hz on axis, full space)
Max. short term acoustic output	112 dB @ 1m (on axis, half space)
Tweeter	½"
Woofers	5 ½"
Crossover frequency	5000 Hz

BEHRINGER is constantly striving to maintain the highest professional standards. As a result of these efforts, modifications may be made from time to time to existing products without prior notice. Specifications and appearance may differ from those listed or illustrated.

### Wiring

- ♦ The MONITOR 1C is capable of producing extreme volumes. Please note that high sound pressures may cause temporary or even permanent hearing damage. Be careful to select a suitable volume.

Always mute your amp before connecting the speakers. Use loudspeaker cables with a diameter of up to 4 mm (AWG 6).

Connect your MONITOR 1C to the amplifier as shown in the illustration: Press the connector clamps on the back of the speaker and insert the bare end of the loudspeaker cable, paying attention to correct polarity. Let go of the connector to secure the cable. Connect the second loudspeaker the same way.

- ♦ Make sure that bare wire ends never touch the open end of another speaker cable, speaker connectors or metal parts of your amp.
- ♦ If you let your Monitor 1C loudspeakers run at or near their power limit, the integrated protective circuitry may temporarily disconnect the tweeters. Lower the volume to allow the tweeter to automatically come online again. In this case, there is no danger of causing permanent damage. If you turn up treble on your amplifier, the protective circuitry may intervene.

### Important Safety Instructions

- 1 Read these instructions.
- 2 Keep these instructions.
- 3 Heed all warnings.
- 4 Follow all instructions.
- 5 Do not use this apparatus near water.
- 6 Clean only with dry cloth.
- 7 Be sure to mount your speakers on a solid, stable and level base or stand. Vibrating floors do not provide reliable support for speaker enclosures or stacks.
- 8 Do not install near any heat sources such as radiators, heat registers, stoves, or other apparatus (including amplifiers) that produce heat.
- 9 Only use attachments/accessories specified by the manufacturer.
- 10 Use only with the cart, stand, tripod, bracket, or table specified by the manufacturer, or sold with the apparatus. When a cart is used, use caution when moving the cart/device combination to avoid injury from stumbling.
- 11 Refer all service to qualified service personnel. Service is required when the unit has been damaged in any way, liquid has been spilled or objects have fallen into the apparatus, the unit has been exposed to rain or moisture, does not operate normally, or has been dropped.
- 12 Do not block any ventilation openings. Install in accordance with the manufacturer's instructions.

## Anschluss

- Die MONITOR 1C können extreme Lautstärken produzieren. Beachten Sie bitte, dass ein hoher Schalldruck das Gehör nicht nur schnell ermüdet, sondern auch permanent schädigen kann. Achten Sie stets auf eine angemessene Lautstärke.

Schalten Sie den Verstärker stumm, bevor Sie die Verbindungen herstellen. Verwenden Sie Lautsprecherkabel mit Querschnitten bis 4 mm.

Verkabeln Sie die MONITOR 1C wie in der Abbildung gezeigt mit dem Verstärker. Öffnen Sie hierzu die Anschlussklemmen an der Rückseite des Lautsprechers und schieben Sie die abisolierten Enden des Lautsprecherkabels gleichpolig in die frei gewordenen Öffnungen. Lassen Sie die Klemmen wieder los, so dass sie die Kabelenden aufnehmen. Verkabeln Sie den zweiten Lautsprecher nach dem selben Schema.

- Die abisolierten Enden der Lautsprecherkabel dürfen nicht das offene Ende eines anderen Lautsprecherkabels, andere Lautsprecherklemmen oder Metallteile des Verstärkers berühren.
- Wenn Sie die Monitor 1C dauerhaft im Bereich der maximalen Leistungsaufnahme betreiben, kann die integrierte Schutzschaltung den Hochtöner vorübergehend abschalten. Reduzieren Sie die Lautstärke, damit sich der Hochtöner von selbst wieder einschaltet. Eine Beschädigung liegt in diesem Fall nicht vor. Sollten Sie an Ihrem Verstärker eine Höhenanhebung vorgenommen haben, kann die Schutzschaltung auch schon bei geringerer Gesamtlautstärke auslösen.

## Wichtige Sicherheitshinweise

- Lesen Sie diese Hinweise.
- Bewahren Sie diese Hinweise auf.
- Beachten Sie alle Warnhinweise.
- Befolgen Sie alle Bedienungshinweise.
- Betreiben Sie das Gerät nicht in der Nähe von Wasser.
- Reinigen Sie das Gerät mit einem trockenen Tuch.
- Bevor Sie Ihre Boxen aufstellen, muss stets geprüft werden, ob der Untergrund wirklich fest ist. Ein Untergrund, der leicht vibriert, ist für Lautsprecher zu unsicher, deshalb: Boxen grundsätzlich nur auf festem, ebenem Untergrund aufstellen.
- Stellen Sie das Gerät nicht in der Nähe von Wärmequellen auf. Solche Wärmequellen sind z. B. Heizkörper, Herde oder andere Wärme erzeugende Geräte (auch Verstärker).
- Verwenden Sie nur Zusatzgeräte/Zubehörteile, die laut Hersteller geeignet sind.
- Verwenden Sie nur Wagen, Standvorrichtungen, Stative, Halter oder Tische, die vom Hersteller benannt oder im Lieferumfang des Geräts enthalten sind. Falls Sie einen Wagen benutzen, seien Sie vorsichtig beim Bewegen der Wagen-Gerätekombination, um Verletzungen durch Stolpern zu vermeiden.
- Alle Wartungsarbeiten dürfen nur von qualifiziertem Service-Personal ausgeführt werden. Eine Wartung ist notwendig, wenn das Gerät in irgendeiner Weise beschädigt wurde, Gegenstände oder Flüssigkeit in das Geräterinnere gelangt sind, das Gerät Regen oder Feuchtigkeit ausgesetzt wurde, das Gerät nicht ordnungsgemäß funktioniert oder auf den Boden gefallen ist.
- Bitte achten Sie darauf, dass durch die Öffnungen keine Gegenstände oder Flüssigkeit in das Gehäuseinnere gelangen können.

## Câblage

- Les MONITOR 1C's peuvent générer des volumes sonores extrêmes. Sachez qu'un fort niveau de pression acoustique fatigue rapidement l'ouïe et peut même l'endommager de façon irréversible. Veillez donc à travailler à des puissances raisonnables.

Eteignez l'amplificateur avant de réaliser le câblage. Utilisez du câble haut-parleur de section inférieure ou égale à 4 mm.

Raccordez les MONITOR 1C à l'amplificateur comme indiqué sur l'illustration. Pour ce faire, ouvrez les bornes du panneau arrière des moniteurs et glissez-y les extrémités dénudées du câble en respectant les polarités. Relâchez les bornes afin qu'elles mordent sur les extrémités du câble. Faites de même pour le second moniteur.

- Veillez à ce que les extrémités dénudées des câbles haut-parleur ne soient jamais en contact avec un autre câble haut-parleur, un autre bornier ou le châssis métallique de l'ampli de puissance.
- Le circuit de protection interne des Monitor 1C peut désactiver momentanément le tweeter des moniteurs lorsque vous les utilisez durablement à un volume proche de leur puissance maximale. Dans ce cas, réduisez le volume sonore et le tweeter sera réactivé automatiquement. Il ne s'agit donc pas ici d'une panne ou d'un défaut de vos Monitor 1C. Le système de protection des moniteurs peut se déclencher à faible volume si vous avez augmenté le niveau des hautes fréquences sur l'amplificateur.

## Consignes de Sécurité

- Lisez ces consignes.
- Conservez ces consignes.
- Respectez tous les avertissements.
- Respectez toutes les consignes d'utilisation.
- N'utilisez jamais l'appareil à proximité d'un liquide.
- Nettoyez l'appareil avec un chiffon sec.
- Avant de placer vos enceintes, contrôlez systématiquement que le sol est réellement ferme. Un sol qui vibre facilement est trop incertain pour pouvoir y monter les enceintes.
- Ne placez pas l'appareil à proximité d'une source de chaleur telle qu'un chauffage, une cuisinière ou tout appareil dégageant de la chaleur (y compris un ampli de puissance).
- Utilisez exclusivement des accessoires et des appareils supplémentaires recommandés par le fabricant.
- Utilisez exclusivement des chariots, des diables, des présentoirs, des pieds et des surfaces de travail recommandés par le fabricant ou livrés avec le produit. Déplacez précautionneusement tout chariot ou diable chargé pour éviter d'éventuelles blessures en cas de chute.
- Les travaux d'entretien de l'appareil doivent être effectués uniquement par du personnel qualifié. Aucun entretien n'est nécessaire sauf si l'appareil est endommagé de quelque façon que ce soit, si un liquide ou un objet a pénétré à l'intérieur du châssis, si l'appareil a été exposé à la pluie ou à l'humidité, s'il ne fonctionne pas correctement ou à la suite d'une chute.
- Veillez à ne jamais laisser pénétrer d'objet ou de liquide par les ouvertures du boîtier.

## Cableado

- Los MONITOR 1C's son capaces de producir volúmenes extremos. Por favor recuerde que las presiones sonoras no solo dañan temporalmente su sentido auditivo, sino que pueden causar daños permanentes. Tenga cuidado al seleccionar el volumen adecuado.

Debe silenciar siempre su amplificador antes de establecer una conexión. Use cables de altavoz con un diámetro de hasta 4 mm.

Conecte su MONITOR 1C al amplificador tal como se muestra en la ilustración. Para hacer esto, presione las abrazaderas que se encuentran en la parte trasera del altavoz e inserte el extremo desnudo del cable de altavoz, prestando atención a que lo hace con la polaridad correcta. Sepárese del conector para asegurar el cable. Conecte el segundo altavoz de la misma forma.

- Asegúrese de que los extremos desnudos de los cables no tocan nunca el extremo del otro cable de altavoz, a los conectores del altavoz o a las partes metálicas de su amplificador.
- Si deja que los altavoces de su Monitor 1C funcionen cerca o a su límite de potencia, los circuitos de protección integrados pueden inutilizar temporalmente los tweeters. Reduzca el volumen para permitir que el tweeter vuelva a estar operativo. En este caso, no corre el riesgo de causar una daño permanente. Si ha conectado treble en su amplificador, los circuitos de protección pueden intervenir incluso en niveles de volumen general más bajos.

## Instrucciones Detalladas de Seguridad

- Lea las instrucciones.
- Conserve estas instrucciones.
- Preste atención a todas las advertencias.
- Siga todas las instrucciones.
- No use este aparato cerca del agua.
- Limpie este aparato con un paño seco.
- Antes de instalar los baffles, siempre se debe comprobar si la base es realmente firme. Un suelo que vibra ligeramente, no es seguro para el apilamiento de los baffles, por tanto: instalar los baffles fundamentalmente sólo en bases firmes y planas.
- No instale este equipo cerca de fuentes de calor tales como radiadores, acumuladores de calor, cocinas u otros aparatos (incluyendo amplificadores) que puedan producir calor.
- Use únicamente los dispositivos o accesorios especificados por el fabricante.
- Use únicamente con la carretilla, plataforma, trípode, soporte o mesa especificados por el fabricante o suministrados junto con el equipo. Si utiliza una carretilla, tenga cuidado cuando mueva el equipo para evitar daños producidos por un excesivo temblor.
- Confíe las reparaciones a servicios técnicos cualificados. Se requiere mantenimiento siempre que la unidad se haya dañado, se haya derramado líquido o hayan caído objetos dentro del equipo, cuando se haya expuesto el aparato a la humedad o lluvia, cuando no funcione normalmente o cuando se haya dejado caer.
- No bloquee las aberturas de ventilación. Instale el equipo de acuerdo con las instrucciones del fabricante.

## Collegamento

- I MONITOR 1C's sono in grado di produrre livelli sonori estremi. Non dimenticare che una pressione sonora alta non solo affatica rapidamente l'udito, ma può anche danneggiarlo in modo permanente.

Rendete muto l'amplificatore prima di effettuare i collegamenti. Utilizzate cavo per altoparlanti con sezione massima di 4 mm.

Colgate il MONITOR 1C con l'amplificatore come mostrato nella figura. A questo scopo aprite i morsetti sul retro dell'altoparlante ed introducete le estremità spelate del cavo dell'amplificatore nelle aperture ora libere rispettando la polarità. Rilasciate i morsetti in modo che essi serrino le estremità del cavo. Colgate il secondo altoparlante nello stesso modo.

- Fare in modo che le estremità spelate dei cavi dell'amplificatore non tocchino i terminali scoperti di un altro cavo dell'altoparlante, altre connessioni dell'altoparlante o parti in metallo dell'amplificatore.
- Se fate funzionare a lungo il Monitor 1C con il massimo assorbimento di potenza, il circuito di protezione integrato può temporaneamente disattivare il tweeter. Abbassate il livello sonoro, in modo che il tweeter si riattivi automaticamente. In questo caso non sussiste danneggiamento. Se sul vostro amplificatore avete aumentato i toni alti, il circuito di protezione può scattare anche con livelli sonori complessivi di scarsa entità.

## Importanti Istruzioni di Sicurezza

- Leggere queste istruzioni.
- Conservare queste istruzioni.
- Fare attenzione a tutti gli avvertimenti.
- Seguire tutte le istruzioni.
- Non usare questo dispositivo vicino all'acqua.
- Pulire solo con uno strofinaccio asciutto.
- Prima di montare le casse, occorre sempre verificare se il basamento è davvero stabile. Un pavimento che vibra leggermente, non è sicuro per impilare le casse. Pertanto, montare le casse soltanto su un basamento assolutamente stabile e piano.
- Non installare nelle vicinanze di fonti di calore come radiatori, caloriferi, stufe o altri apparecchi (compreso amplificatori) che producono calore.
- Usare solo dispositivi opzionali/accessori specificati dal produttore.
- Usare solo con carrello, supporto, cavalletto, sostegno o tavola specificate dal produttore o acquistati con l'apparecchio. Quando si usa un carrello, prestare attenzione, muovendo il carrello/la combinazione di apparecchi, a non ferirsi.
- Per l'assistenza tecnica rivolgersi a personale qualificato. L'assistenza tecnica è necessaria nel caso in cui l'unità sia danneggiata, rovesciamento di liquidi od oggetti caduti nell'apparecchio, esposizione alla pioggia o all'umidità, anomalie di funzionamento o cadute dell'apparecchio.
- Non bloccare alcuna fessura di ventilazione. Installare conformemente alle istruzioni del produttore.

## Подключение

- ♦ MONITOR SPEAKERS 1C могут воспроизводить звук с очень большой громкостью. Примите к сведению, что сильное звуковое давление может не только утомить, но и серьезно повредить слух. Всегда придерживайтесь умеренной громкости.

Всегда перед подключением отключайте звук усилителя. Используйте соединительный кабель с диаметром до 4 мм.

Подключите MONITOR SPEAKERS 1C к усилителю как показано на рисунке. Отожмите соединительные клеммы на тыльной панели динамика и вставьте туда зачищенные концы кабелей, строго соблюдая полярность. Отпустите зажимы так, чтобы они зафиксировали концы кабелей в отверстиях. Таким же образом подключите второй динамик.

- ♦ Защищенные концы соединительного кабеля не должны соприкасаться с оголенными концами другого кабеля, соединительными клеммами другого динамика или металлическими частями усилителя.
- ♦ Длительная эксплуатация MONITOR SPEAKERS 1C в пределах максимально допустимой мощности может привести к тому, что встроенная система защиты временно отключит высокочастотный твитер. При этом мониторы не повреждаются. Чтобы твитер снова включился, уменьшите громкость. Если АЧХ усилителя имеет подъем в области высоких частот, подобное отключение может произойти и при более низком уровне громкости.

## Важные у Азания по Техни е Безопасности

- 1 Прочитайте эти указания.
- 2 Сохраните эти указания.
- 3 Выполняйте эти указания.
- 4 Следуйте всем инструкциям по обслуживанию.
- 5 Не пользуйтесь прибором в непосредственной близости от воды.
- 6 Протирайте прибор сухой тряпкой:
- 7 аждый раз перед установкой Вашей акустической системы необходимо проверять стабильность основы. Даже слегка колеблющаяся поверхность небезопасна, поэтому устанавливайте акустическую систему только на устойчивую, ровную поверхность.
- 8 Не располагайте прибор рядом с источниками тепла. Источниками тепла являются, например, радиаторы отопления, электропечи и другие излучающие тепло приборы (в том числе усилители).
- 9 Применяйте только рекомендованные производителем дополнительные приборы/принадлежности.
- 10 Используйте только указанные производителем или входящие в объем поставки тележки, стойки, штативы, крепления или столы. Если Вы пользуетесь тележкой, то при перевозке прибора соблюдайте осторожность, постарайтесь не споткнуться и не получить травму.
- 11 Поручайте выполнение работ по обслуживанию прибора только квалифицированному персоналу сервисной службы. Обслуживание требуется, например, при повреждении прибора, попадании внутрь прибора посторонних предметов или жидкости, если прибор был оставлен под дождем или во влажной среде, упал на пол или плохо работает.
- 12 Проследите за тем, чтобы через отверстия внутрь корпуса не попали предметы или жидкость.

## Podłączenie Podłączenie

- ♦ GŁOSNIKI MONITOROWE 1C sa w stanie generować dźwięk o bardzo wysokim natężeniu. Należy pamiętać, że wysokie ciśnienie akustyczne nie tylko szybko męczy słuch, ale także może go trwale uszkodzić. Należy zawsze zwrócić uwagę na odpowiednią głośność.

Przed podłączeniem głośników należy wyciszyć wzmacniacz. Należy używać kabli głośnikowych o przekroju do 4 mm.

Polączyc GŁOSNIKI MONITOROWE 1C ze wzmacniaczem, jak pokazano na ilustracji. W tym celu otworzyć zaciski przyłączowe z tyłu głośnika i w odsoniowane otwory zacisków wsunąć odizolowane konce kabli głośnikowych jednakowymi biegunami. Zwolnić zaciski blokując w ten sposób konce kabli. Podłączyć drugi głośnik zgodnie z tym samym schematem.

- ♦ Odizolowane końcówki kabli głośnikowych nie mogą dotykać odizolowanej końcówki innego kabla głośnikowego, innych złączy głośników lub części metalowych wzmacniacza.
- ♦ Gdy GŁOSNIKI MONITOROWE 1C stale pracują w zakresie maksymalnego poboru mocy, zintegrowany układ ochronny może przejściowo wyłączyć głośnik wysokotonowy. Aby głośnik wysokotonowy ponownie samoczynnie się włączył, należy zredukować głośność. Taka sytuacja nie oznacza uszkodzenia. W przypadku wzmocnienia zakresu wysokich tonów na wzmacniaczu układ ochronny może zadziałać już przy mniejszej całkowitej głośności.

## Wskazówki Dotyczące Bezpieczeństwa:

- 1 Proszę przeczytać poniższe wskazówki.
- 2 Proszę przechowywać niniejszą instrukcję.
- 3 Należy przestrzegać wszystkich wskazówek ostrzegawczych.
- 4 Należy postępować zgodnie z instrukcją obsługi.
- 5 Urządzenia nie wolno używać w pobliżu wody.
- 6 Urządzenie można czyścić wyłącznie suchą szmatką.
- 7 Przed ustawianiem głośników należy zawsze sprawdzić, czy podłoże jest wystarczająco mocne. Lekko wibrujące podłoże jest zbyt niebezpieczne dla głośników, dlatego: głośniki należy ustawić tylko na mocnym, płaskim podłożu.
- 8 Nie stawiać urządzeń w pobliżu źródeł ciepła takich, jak grzejniki, piece lub urządzenia produkujące ciepło (np. wzmacniacze).
- 9 Używać wyłącznie sprzętu dodatkowego i akcesoriów zgodnie z zaleceniami producenta.
- 10 Używać jedynie zalecanych przez producenta lub znajdujących się w zestawie wózków, stojaków, statywów, uchwyty i stołów. W przypadku posługiwania się wózkami należy zachować szczególną ostrożność w trakcie przenoszenia zestawu, aby uniknąć niebezpieczeństwa potknięcia się i zranienia.
- 11 Wykonywanie wszelkich napraw należy zlecać jedynie wykwalifikowanym pracownikom serwisu. Przeprowadzenie przeglądu technicznego staje się konieczne, jeśli urządzenie zostało uszkodzone w jakikolwiek sposób, jeśli do wnętrza urządzenia dostały się przedmioty lub ciecz, jeśli urządzenie wystawione było na działanie deszczu lub wilgoci, jeśli urządzenie nie funkcjonuje poprawnie oraz kiedy spadło na podłogę.
- 12 Zwracać uwagę na to, aby przez otwory do wnętrza obudowy nie mogły dostać się żadne przedmioty obce ani ciecz.

## Aansluiten

- ♦ De MONITOR 1C zijn in staat, extreme volumes te produceren. Let op, hoge geluidsdruk vermoeit het gehoor niet alleen sneller, maar kan het ook permanent beschadigen.

Schakel de versterker op mute alvorens over te gaan tot het herstellen van de verbindingen. Gebruik luidsprekerkabels met een diameter tot 4 mm.

Sluit met kabels de MONITOR 1C op de versterker aan, zoals dit in de afbeelding wordt getoond. Hiervoor opent u de aansluitklemmen aan de achterzijde van de luidspreker en schuift u de geïsoleerde uiteinden van de gelijkpolige luidsprekerkabel in de vrij gekomen openingen. Laat de klemmen weer los zodat de kabeluiteinden vast blijven zitten. Volg hetzelfde schema voor het bekabelen van de tweede luidspreker.

- ♦ Let er verder op, dat de gestripte uiteinden van de luidsprekerkabels niet in aanraking komen met het open einde van een ander luidsprekerkabel, andere luid-spreker-aansluitingen of metalen delen van de versterker.
- ♦ Wanneer de MONITOR 1C geruime tijd binnen het bereik van het maximale opnamevermogen functioneert kan de geïntegreerde beveiligings-schakelaar de hoge frequentie-tonen tijdelijk uitschakelen. Verlaag het volume zodat de hoge frequentie-tonen zich vanzelf weer activeren. In deze gevallen is er geen sprake van schade. Indien u op de versterker een versterking van de hoge frequentie-tonen heeft ingesteld, kan de beveiligings-schakelaar al bij een geringere totale geluidsterkte geactiveerd worden.

## Belangrijke Veiligheidsvoorschriften

- 1 Lees deze voorschriften.
- 2 Bewaar deze voorschriften.
- 3 Neem alle waarschuwingen in acht.
- 4 Volg alle voorschriften op.
- 5 Gebruik dit apparaat niet in de buurt van water.
- 6 Reinig het uitsluitend met een droge doek.
- 7 Voordat u uw boxen opstelt, moet steeds worden gegarandeerd, of de ondergrond werkelijk stevig is. Een vloer, die licht trilt, is voor een box te onzeker, daarom: boxen principieel alleen op stevige, vlakke ondergrond opstellen.
- 8 Het apparaat mag niet worden geplaatst in de buurt van radiatoren, warmte-uitlaten, kachels of andere zaken (ook versterkers) die warmte afgeven.
- 9 Gebruik uitsluitend door de producent gespecificeerd toebehoren c.q. onderdelen.
- 10 Gebruik het apparaat uitsluitend in combinatie met de wagen, het statief, de driepoot, de beugel of tafel die door de producent is aangegeven, of die in combinatie met het apparaat wordt verkocht. Bij gebruik van een wagen dient men voorzichtig te zijn bij het verrijden van de combinatie wagen/apparaat en letsel door vallen te voorkomen.
- 11 Laat alle voorkomende reparaties door vakkundig en bevoegd personeel uitvoeren. Reparatiewerkzaamheden zijn nodig als het toestel op enige wijze beschadigd is geraakt, als er vloeistof of voorwerpen in terecht zijn gekomen, als het aan regen of vochtigheid heeft blootgestaan, niet normaal functioneert of wanneer het is gevallen.
- 12 Let erop geen van de ventilatie-openingen te bedekken. Plaats en installeer het volgens de voor-schriften van de fabrikant.

## Asennus

- ♦ MONITOR 1C:t kykenevät tuottamaan äärimmäisiä äänenvoimakkuuksia. Huomattavaa, että korkea äänenpaine ei ainoastaan väsyttä korvaa nopeasti, vaan saattaa myös aiheuttaa pysyviä vaurioita.

Vaimentaa vahvistin ennen liittäntä. Liittäntöissä tulee käyttää maksimissaan 4 mm:n paksuista kaiutinkaapelia.

Yhdistää MONITOR 1C vahvistimeen oheisen kuvan mukaan. Avattaa tätä varten kaiuttimen takapuolella olevat liittimet ja työntää kaiutinkaapelin avoimet päät samanapaisesti vapaisiin aukkoihin. Päästää liittimistä irti, niin että kaapelin päät ovat liittimissä. Yhdistää toinen kaiuttimista saman kaavan mukaisesti.

- ♦ Huolehtikaa siitä, ettei kaiutinkaapelin kuoritut päät kosketa toisen kaiutinkaapelin avointa päät, muita kaiuttimia tai vahvistimen metalliosia.
- ♦ Kun käytätte MONITOR 1C:tä jatkuvasti maksimitehon alueella, voi sisään rakennettu suojauskytkentä sammuttaa korkeiden äänten kaiuttimen väliaikaisesti. Vaimentakaa äänentoistoa, jotta korkeiden äänten kaiutin kytkettyisi päälle itsestään. Tässä tapauksessa ei ole kyse laitteen vioittumisesta. Jos olette nostaneet vahvistimenne korkeiden äänten rajaa, voi suojauskytkentä lauetta jo pienemmilläkin äänenvoimakkuudella.

## Tärkeitä Turvallisuusohjeita

- 1 Lukekaa nämä ohjeet.
- 2 Säilyttäkää nämä ohjeet.
- 3 Huomioikaa kaikki varoitukset.
- 4 Seuratkaa kaikkia ohjeita.
- 5 Älkää käyttäkää tätä laitetta veden läheisyydessä.
- 6 Puhdistakaa ainoastaan kuivalla liinalla.
- 7 Ennenkuin pinoat kaappeja täytyy aina tarkistaa, onko alusta todella kestävä. Helposti tärisävä perusta, on kaappipinolle liian epävarma. Aseta kaapit siksi todellakin vain lujalle, tasaiselle alustalle.
- 8 Älkää asentako lämpölähteiden, kuten lämpöpatterien, uunien tai muiden lämpöä tuottavien laitteiden (mukaan-lukien vahvistinten), lähelle.
- 9 Käyttäkää ainoastaan valmistajan mainitsemia kiinnityksiä / lisälaitteita.
- 10 Käyttäkää ainoastaan valmistajan mainitseman tai laitteen mukana myydyin cartin, seisontatuen, kolmijalan, kannattimen tai pöydän kanssa. Cartia käytettäessä tulee cart/laite-yhdistelmää siirrettäessä varoa kompastu-masta itse laitteeseen ja näin aiheutuua mahdollista vahingoittumista.
- 11 Antakaa kaikki huolto valtuutettujen huollon ammattilaisten tehtäväksi. Huoltoa tarvitaan, kun yksikkö on jotekin vaurioitunut, esimerkiksi kun virtajohto tai –pistoke on vaurioitunut, nestettä on roiskunut laitteelle tai laitteen päälle on pudonnut jotakin, yksikkö on altistunut sateelle tai kosteudelle, se ei toimi tavanomaisesti tai on päässyt putoamaan.
- 12 Älkää peittäkö tuuletusaukkoja. Asentakaa valmistajan antamien ohjeiden mukaisesti.

RU

PL

NL

FI

## Anslutning

- ♦ MONITOR 1C producerar extrema volymer. Tänk på att ett högt ljudtryck inte bara tröttrar ut hörseln, utan även kan skada den permanent.

Ställ ner förstärkaren ("mute") innan du ansluter förbindelserna. Använd högtalarkablar med ett maximalt tvärsnitt på 4 mm.

Anslut MONITOR 1C med förstärkaren enligt bilden. Öppna anslutningsklämmorna på högtalarens baksida och skjut in de isolerade ändarna på högtalarkabeln i de fria öppningarna. Släpp klämmorna igen så att kabeländarna tas upp. Anslut den andra högtalaren enligt samma princip.

- ♦ Se till att de avisolerade ändarna på högtalar-kablarna inte berör en öppen ände på en annan högtalarkabel, andra högtalaranslutningar eller metalldelar på förstärkaren.
- ♦ Om man vill använda MONITOR 1C permanent i det maximala prestationsområdet är det möjligt att den integrerade skyddskopplingen tillfälligt kopplas av diskantelementet. Om du sänker volymen kopplas diskantelementet till automatiskt. I det här fallet har ingenting tagit skada. Om du har utfört en höjdgångelse på förstärkaren kan skydds-kopplingen även lösas ut vid lägre volym.

## Viktiga Säkerhetsanvisningar

- Läs dessa anvisningar.
- Spara dessa anvisningar.
- Följ alla varningar.
- Följ alla anvisningar.
- Använd inte apparaten i närheten av vatten.
- Rengör endast med torr trasa.
- Innan du ställer upp boxarna, måste du kontrollera, att underlaget verkligen är stabilt. Ett underlag som lätt kommer i vibration, är alltför osäker för att bygga upp ett högtalartorn. Boxar ska alltid placeras på ett jämnt och stabilt underlag.
- Installera aldrig intill värmekällor som värmeelement, varmluftsintag, spisar eller annan utrustning som avger värme (inklusive förstärkare).
- Använd endast tillkopplingar och tillbehör som angetts av tillverkaren.
- Använd endast med vagn, stativ, trefot, hållare eller bord som angetts av tillverkaren, eller som sålts tillsammans med apparaten. Iakttag särskild försiktighet med vagn när apparaten/vagnen flyttas.
- Låt kvalificerad personal utföra all service. Service är nödvändig när apparaten har skadats, vätska eller främmande föremål har kommit in i apparaten, eller när den har fallit i golvet.
- Blockera inte ventilationsöppningarna. Installera enligt tillverkarens anvisningar.

## Tilslutning

- ♦ MONITOR 1C kan producere ekstreme lydstyrker. Vær venligst opmærksom på, at et højt lydtryk ikke kun hurtigt gør øret trætt, men også kan beskadige det permanent.

Stil førstærkeren på mute, før forbindelserne etableres. Brug højtalerkabler med tværsnit på op til 4 mm.

Forbind MONITOR 1C med førstærkeren som vist på billedet.

Åbn tilslutningsklammerne på højtalerens bagside, og stik de afisolerede ender af højtalerkablet unipolar ind i de frie åbninger. Slip klammerne igen, så de indeholder kabelenderne. Slut kablerne til den anden højtaler efter det samme skema.

- ♦ Vær opmærksom på, at de afisolerede ender på højtalerkablerne ikke rører den åbne ende af et andet højtalerkabel, andre højtalerstilslutninger eller metaldele på førstærkeren.
- ♦ Hvis MONITOR 1C i længere tid anvendes i området for maksimalt effektforbrug, kan den integrerede sikkerheds-afbrydelse forbigående slukke for diskant-højtaleren. Skru ned for lydstyrken, så diskant-højtaleren tændes automatisk igen. I dette tilfælde er der ikke tale om en fejl. Hvis du har skruet op for diskanten på din førstærker, kan sikkerheds-afbrydelsen også udløses ved lavere samlet lydstyrke.

## Vigtige Sikkerhedsanvisninger

- Læs disse anvisninger.
- Opbevar disse anvisninger.
- Ret Dem efter alle advarsler.
- Følg alle anvisninger.
- Anvend ikke dette apparat i nærheden af vand.
- Brug kun en tør klud ved rengøring.
- Før du stiller dine bokse op, skal du altid afprøve, om underlaget nu også er tilstrækkelig fast. Et underlag, der vibrerer let, er for usikkert til stabling af boksene, og boksene bør derfor kun anbringes på et fast, plant underlag.
- Må ikke installeres i nærheden af varmekilder såsom radiatorer, varmespæjld, komfurer eller andre apparater (inkl. førstærkere), der frembringer varme.
- Benyt alene tilslutningsenheder/tillbehør som angivet af fabrikanten.
- Når apparatet benyttes med vogn, stativ, trefod, konsol eller bord, skal det være med sådanne, som er anvist af fabrikanten eller som sælges sammen med apparatet. Når der benyttes vogn, skal der udvises forsigtighed, når kombinationen vogn/apparat flyttes, så De undgår at komme til skade ved at snuble.
- Al service skal foretages af faguddannet personale. Service er påkrævet, når enheden på nogen måde er blevet beskadiget, hvis der er blevet spildt væsker eller der er faldet genstande ned i apparatet, hvis enheden har været udsat for regnvejr eller fugtighed, ikke fungerer normalt eller er blevet tabt.
- Tildæk ikke ventilationsåbninger. Installation foretages i over-ensstemmelse med fabrikantens anvisninger.

## Ligação

- ♦ Os altifalantes MONITOR 1C têm capacidade para produzir volumes de som extremamente altos. Lembre-se, que uma elevada pressão acústica não só cansa rapidamente os ouvidos, como também lhes pode causar danos irreparáveis.

Suprima o som do amplificador antes de estabelecer as ligações. Utilize cabos para altifalantes com secções transversais até 4 mm.

Ligue os cabos do MONITOR 1C com os do amplificador como mostra a figura. Para este efeito abra os bornes de ligação na parte de trás do altifalante e insira as extremidades descascadas do cabo do altifalante com a mesma polaridade nas aberturas livres. Ligue novamente os bornes de modo a que fiquem a segurar as extremidades do cabo. Ligue os cabos do segundo altifalante de acordo com o mesmo esquema.

- ♦ Tenha atenção para que as extremidades isoladas dos cabos de altifalante não toquem na extremidade exposta de um outro cabo de altifalante, nem noutras ligações de altifalantes ou em peças metálicas do amplificador.
- ♦ Se operar o MONITOR 1C permanentemente na gama de consumo de potência máxima, o circuito protector integrado poderá desligar temporariamente o altifalante de agudos. Reduza o volume de som para que o altifalante de agudos se volte a ligar. Não estamos perante uma danificação neste caso. Caso tenha efectuado uma elevação dos altos no seu amplificador, o circuito protector também poderá disparar com um volume de som geral mais reduzido.

## Instruções de Segurança Importantes

- Leia estas instruções.
- Guarde estas instruções.
- Preste atenção a todos os avisos.
- Siga todas as instruções.
- Não utilize este dispositivo perto de água.
- Limpe apenas com um pano seco.
- Antes de instalar as caixas de altifalantes, deve verificar sempre se a superfície é realmente estável. Um pavimento que vibre ligeiramente, não é seguro para o empilhamento das caixas de altifalantes, por isso: instale as caixas de altifalantes somente em superfícies estáveis e planas.
- Não instale perto de quaisquer fontes de calor tais como radiadores, bocas de ar quente, fogões de sala ou outros aparelhos (incluindo amplificadores) que produzam calor.
- Utilize apenas ligações/acessórios especificados pelo fabricante.
- Utilize apenas com o carrinho, estrutura, tripé, suporte, ou mesa especificados pelo fabricante ou vendidos com o dispositivo. Quando utilizar um carrinho, tenha cuidado ao mover o conjunto carrinho/dispositivo para evitar danos provocados pela terpidação.
- Qualquer tipo de reparação deve ser sempre efectuado por pessoal qualificado. É necessária uma reparação sempre que a unidade tiver sido de alguma forma danificada, na eventualidade de líquido ter sido derramado ou objectos terem caído para dentro do dispositivo; no caso da unidade ter estado exposta à chuva ou à humidade; se esta não funcionar normalmente, ou se tiver caído.
- Não obstrua as entradas de ventilação. Instale de acordo com as instruções do fabricante.

## Σένδεση

- ♦ Τα ηχεία MONITOR 1C μπορούν να παράγουν ιδιαίτερα ακραίες εντάσεις ήχου. Παρακαλούμε να λάβετε υπόψη ότι η υψηλή ηχητική πίεση δεν κουράζει μόνο γρήγορα την ακοή σας, αλλά μπορεί επίσης να της προκαλέσει μόνιμες βλάβες.

Απενεργοποιήστε τον ενισχυτή, πριν πραγματοποιήσετε τις συνδέσεις. Χρησιμοποιήστε καλώδιο ηχείων με διάμετρο έτος 4 mm.

Εκτελέστε τη διαδικασία καλωδίωσης του MONITOR 1C με τον ενισχυτή, όπως παρουσιάζεται στην εικόνα. Ανοίξτε τα κλιπ συνδέσεων στην πίσω πλευρά του ηχείου και ωθήστε τα απογυμνωμένα άκρα του καλωδίου ηχείων στους ανάλογους πόλους των ελεύθερων ανομιγμάτων. Απελευθερώστε τα κλιπ, ώστε να εφαρμόσουν στα άκρα του καλωδίου. Εκτελέστε τη διαδικασία καλωδίωσης του δεύτερου ηχείου σύμφωνα με την ίδια διάταξη.

- ♦ Βεβαιωθείτε ότι τα απογυμνωμένα άκρα των καλω-δίων των ηχείων δεν έρχονται σε επαφή με το απογυμνωμένο άκρο ενός άλλου καλωδίου ηχείου, με άλλες συνδέσεις ηχείων ή με τα μεταλλικά τμήματα του ενισχυτή.
- ♦ Εάν το MONITOR 1C λειτουργεί συνεχώς στην περιοχή της μέγιστης ισχύος εισόδου, το ενσωματωμένο κύκλωμα προστασίας ενδέχεται να διακόψει προσωρινά τη λειτουργία των ηχείων υψηλών συχνοτήτων. Μειώστε την ένταση του ήχου, ώστε να ενεργοποιηθούν αυτόματα τα ηχεία υψηλών συχνοτήτων. Σε αυτήν την περίπτωση δεν υπάρχει κάποια βλάβη. Εάν έχετε προβεί σας σε αύξηση των υψηλών συχνοτήτων του ενισχυτή σας, τότε το κύκλωμα προστασίας θα διακόψει τη λειτουργία ακόμη και σε χαμηλότερη συνολική στάθμη έντασης ήχου.

## Σημαντι ες Οδηγιες Ασφαλειας

- Διαβάστε τις παρούσες οδηγίες.
- Φυλάξτε τις παρούσες οδηγίες.
- Προσέξτε όλες τις προειδοποιήσεις.
- Τηρήστε όλες τις οδηγίες.
- Μην χρησιμοποιείτε αυτή τη συσκευή κοντά σε νερό.
- Για τον καθαρισμό χρησιμοποιήστε μόνο ένα στεγνό πανί.
- Πριν τοποθετήσετε τα ηχεία σας, πρέπει πάντα να ελέγχετε αν είναι πραγματικά σταθερό το υπόδαφος. Το δάπεδο που δονείται εύκολα, είναι πολύ ασταθές για το στοίβαγμα των ηχείων, γι' αυτό τοποθετείτε τα ηχεία μόνο σε σταθερό, επίπεδο υπόδαφος.
- Μην τοποθετείτε τη συσκευή κοντά σε πηγές θερμότητας, όπως π.χ. καλοριφέρ, θερμοσυσσωρευτές, σόμπες ή λοιπές συσκευές (ακόμη και ενισχυτές) που παράγουν θερμότητα.
- Χρησιμοποιήστε αποκλειστικά πρόσθετα εξαρτήματα/αξεσουάρ που προβλέπονται από τον κατασκευαστή.
- Η συσκευή επιτρέπεται να χρησιμοποιείται με καροτσάκι, βάση, τρίποδο, βραχίονα ή πάγκο που προβλέπεται από τον κατασκευαστή ή που διατίθεται μαζί με τη συσκευή. Εάν χρησιμοποιείτε καροτσάκι, πρέπει να είστε προσεκτικοί όταν μετακινείτε το συγκρότημα καροτσάκι/συσκευή, για να αποφύγετε τυχόν τραυμα-τισμούς λόγω εμποδίων.
- Για τις εργασίες επισκευής πρέπει οπωσδήποτε να απευθύνεστε σε εξειδικευμένο προσωπικό. Σέρβις απαιτείται όταν η μονάδα έχει υποστεί ζημιά, όπως π.χ. ζημιά στο καλώδιο τροφοδοσίας ή το φιλ, εάν πέσουν υγρά ή ξένα αντικείμενα μέσα στη συσκευή, εάν η μονάδα εκτεθεί σε βροχή ή υγρασία, εάν δεν λειτουργεί σωστά ή πέσει στο έδαφος.
- Μη φράζετε τα ανοίγματα εξαερισμού. Η εγκατάσταση πρέπει να πραγματοποιείται σύμφωνα με τις οδηγίες του κατασκευαστή.



## 接続

- MONITOR1Cは極度に高い音量を出すことが出来ます。高い音圧での使用によって一時的、または恒久的な聴覚障害をきたす場合がありますので、適切な音量での使用を常に心がけてください。

接続を行う前に必ずアンプをミュートしてください。接続には直径4 mm (AWG 6) 程度のスピーカーケーブルを使用してください。

図で示されたように **MONITOR 1C** をアンプと接続します。そのためには、まずスピーカーの背面部にある端子の留め金を押し、ここにスピーカーケーブルの端子を極性に注意しながら正しく接続します。留め金を再び離しケーブルを固定します。2 台目のスピーカーも同様にして接続してください。

- 裸のワイヤ端末が、他のスピーカーケーブルやスピーカー接続、アンプの銀部に触れないようにお気をつけ下さい。
- MONITOR 1C スピーカーを出力限界までドライブさせると、内蔵された保護回路が一時的にツイータを使用不能にします。ツイータを再び作動させるためには音量を下げてください。この場合、ツイータが故障することはありません。アンプのトラブルを上げると、全体の音量がそれほど高くなくとも保護回路が作動してしまうことがあります。

## 安全にお使いいただくために

- 取扱説明書を通してご覧ください。
- 取扱説明書を大切に保管してください。
- 警告に従ってください。
- 指示に従ってください。
- 本機を水の近くで使用しないでください。
- お手入れの際は常に乾燥した布巾を使ってください。
- 本機は、取扱説明書の指示に従い、適切な換気を妨げない場所に設置してください。
- 本機は、電気ヒーターや温風機器、ストーブ、調理台やアンプといった熱源から離して設置してください。
- 付属品は本機製造元が指定したもののみをお使いください。
- カート、スタンド、三脚、ブラケット、テーブルなどは、本機製造元が指定したもの、もしくは本機の付属品となるもののみをお使いください。カートを使用する際の運搬の際は、器具の落下による怪我に十分ご注意ください。
- 電源コードまたはプラグが損傷した場合、本機内部に異物や水が入った場合、雨や水分で濡れた場合、本機が正しく作動しない場合、もしくは本機を落下させてしまった場合は、当社指定のサービス技術者に修理をご依頼ください。
- ボックスを設置する前に床がボックスの重さに耐えられるかどうかを必ず確認してください。ステージ構造物等の振動しやすい床面はボックスの積み重ねの際に不安定な場合があります。ボックスは必ず、平坦かつ丈夫な土台の上に設置してください。

## 接続

- MONITOR 1C の音量极大。请注意高声压可能会暂时或永久性损坏听力。切记使用时音量要合适。

连接音箱前请将功放调至静音。连接时需要直径为 4 mm (AWG 6) 的音箱线。

MONITOR 1C 与功放的连接方法如上所示。按下音箱背面的连接夹并插入音箱线的裸端，插入时注意正负极。固定好线。用相同方法连接第二台音箱。

- 注意 音箱线的裸线端不可碰到另一条音箱线的 OPEN END，音箱接口或功放的金属部分。
- 若 MONITOR 1C 音箱在功率极限或接近功率极限下工作，集成保护电路便可能会暂时切断与高音单元的连接。调低音量以便高音单元可自动重新使用。这样，便不会有永久损坏听力的可能。若打开功放的调音，保护电路大总音量较低时可能会产生干扰。

## 重要的安全声明

- 请阅读这些说明。
- 请妥善保存这些说明。
- 请注意所有的警示。
- 请遵守所有的说明。
- 请不要在靠近水的地方使用本产品。
- 请使用干布清洁本品。
- 请将音箱放置在牢固稳定及水平的地上或支架上。震动的地面不适合摆放音箱。
- 请勿将音箱安装在热源附近如暖气片、炉子或其他产生热量的设备 (包括放大器)
- 请只使用厂家指定的附属设备及配件。
- 请只使用厂家指定或与设备一同出售的手推车、架子、三角架、支架或桌子,使用手推车来搬运设备时请安全放置设备以免手推车 / 设备倾倒是受伤。
- 所有的维修需要专业人员进行。当设备损坏时便需要维修,如液体流入或异物落入本设备,设备被雨淋或受潮,操作不当或被摔坏。
- 请勿堵塞通风口。安装产品时请遵照厂家的说明。

## LEGAL DISCLAIMER

TECHNICAL SPECIFICATIONS AND APPEARANCES ARE SUBJECT TO CHANGE WITHOUT NOTICE AND ACCURACY IS NOT GUARANTEED. BEHRINGER, KLARK TEKNIK, MIDAS, BUGERA, AND TURBOSOUND ARE PART OF THE MUSIC GROUP (MUSIC-GROUP.COM). ALL TRADEMARKS ARE THE PROPERTY OF THEIR RESPECTIVE OWNERS. MUSIC GROUP ACCEPTS NO LIABILITY FOR ANY LOSS WHICH MAY BE SUFFERED BY ANY PERSON WHO RELIES EITHER WHOLLY OR IN PART UPON ANY DESCRIPTION, PHOTOGRAPH OR STATEMENT CONTAINED HEREIN. COLORS AND SPECIFICATIONS MAY VARY FROM ACTUAL PRODUCT. MUSIC GROUP PRODUCTS ARE SOLD THROUGH AUTHORIZED FULLFILLERS AND RESELLERS ONLY. FULLFILLERS AND RESELLERS ARE NOT AGENTS OF MUSIC GROUP AND HAVE ABSOLUTELY NO AUTHORITY TO BIND MUSIC GROUP BY ANY EXPRESS OR IMPLIED UNDERTAKING OR REPRESENTATION. THIS MANUAL IS COPYRIGHTED. NO PART OF THIS MANUAL MAY BE REPRODUCED OR TRANSMITTED IN ANY FORM OR BY ANY MEANS, ELECTRONIC OR MECHANICAL, INCLUDING PHOTOCOPYING AND RECORDING OF ANY KIND, FOR ANY PURPOSE, WITHOUT THE EXPRESS WRITTEN PERMISSION OF MUSIC GROUP IP LTD.

ALL RIGHTS RESERVED.

© 2013 MUSIC Group IP Ltd.  
Trident Chambers, Wickhams Cay, P.O. Box 146,  
Road Town, Tortola, British Virgin Islands

## LIMITED WARRANTY

For the applicable warranty terms and conditions and additional information regarding MUSIC Group's Limited Warranty, please see complete details online at [www.music-group.com/warranty](http://www.music-group.com/warranty).