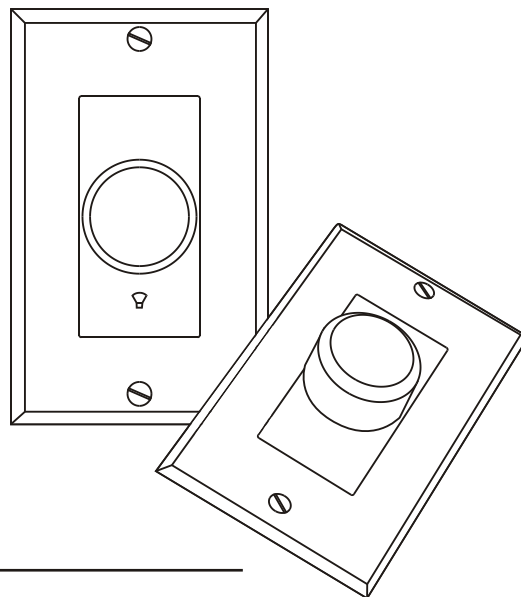


НАСТЕННЫЙ ДВУХКАНАЛЬНЫЙ РЕГУЛЯТОР ГРОМКОСТИ  
ДЛЯ LOW-IMPEDANCE АКУСТИЧЕСКИХ СИСТЕМ 2X100w

# VRL 100



## ОБЩИЕ СВЕДЕНИЯ

Настенный двухканальный регулятор громкости CVGaudio VRL-100 предназначен для работы в составе low-impedance системы фонового звука и позволяет управлять уровнем стереофонического спикерного сигнала в отдельной зоне. Максимальная мощность сигнала - 100W на канал. Регулятор имеет двенадцатишаговый селектор - одиннадцать уровней громкости и отключение. CVGaudio VRL-100 позволяет с помощью системы защиты импеданса параллельно подключить к усилителю до шестнадцати пар low-impedance (8ohm) акустических систем с регуляторами громкости на каждую пару и таким образом создать звуковую мультитрум систему начального уровня. Данная возможность широко используется в системах фонового озвучивания офисных помещений, кафе, баров, ресторанов и частных апартаментов.

Регуляторы CVGaudio VRL-100 имеют аккуратную белую пластиковую переднюю панель и гармонично впишутся в интерьер Вашего помещения. Корпуса выпускается только белого цвета. Размер лицевой панели регулятора и крепежных отверстий соответствуют стандартному электрическому выключателю американского стандарта. Для установки VRL-100 также потребуется установочная монтажная коробка американского стандарта (не входит в комплект поставки).

## НАСТРОЙКА ИМПЕДАНСА

На обратной стороне регулятора громкости для каждого канала имеется селектор в виде джампера с обозначением количества пар динамиков с регулятором громкости подключаемых параллельно к усилителю (1X / 2X / 4X / 8X). Установите необходимое значение на каждом из подключенных CVGaudio VRL-100.

Общее количество пар **8ohm/16ohm** динамиков подключенных к усилителю. Суммарный импеданс системы - **8ohm**.

1/2	2/4	3/6	4/8	5/10	6/12	7/14	8/16
1X	2X	4X	4X	8X	8X	8X	8X

Общее количество пар **8ohm/16ohm** динамиков подключенных к усилителю. Суммарный импеданс системы - **4ohm**.

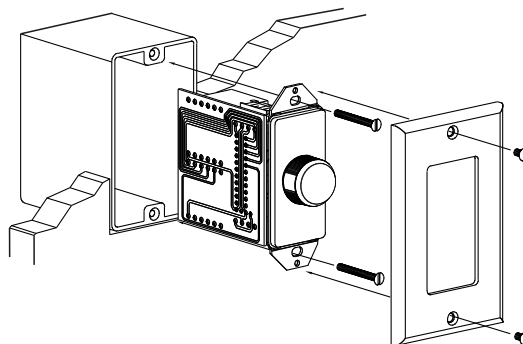
1/4	2/8	3/12	4/16	5	6	7	8	9	10	11	12	13	14	15	16
1X	1X	2X	2X	4X	4X	4X	4X	8X	8X	8X	8X	8X	8X	8X	8X

Например, если у вас есть четыре зоны, в каждой зоне по паре акустических систем и регулятор громкости. Всего четыре пары динамиков и четыре CVGaudio VRL-100. Чтобы получить суммарный импеданс 8ohm необходимо установить джамперы на значение 4X.

## УСТАНОВКА И ПОДКЛЮЧЕНИЕ

Спикерный кабель подключается к регулятору с помощью надежных клеммных терминалов под винт. Оптимально использовать кабель сечением 2x1,5мм. При подключении соблюдайте полярность. Приходящие кабели от всех зон соединяются параллельно образуя два канала, которые в свою очередь подключаются к усилителю (левый/правый каналы).

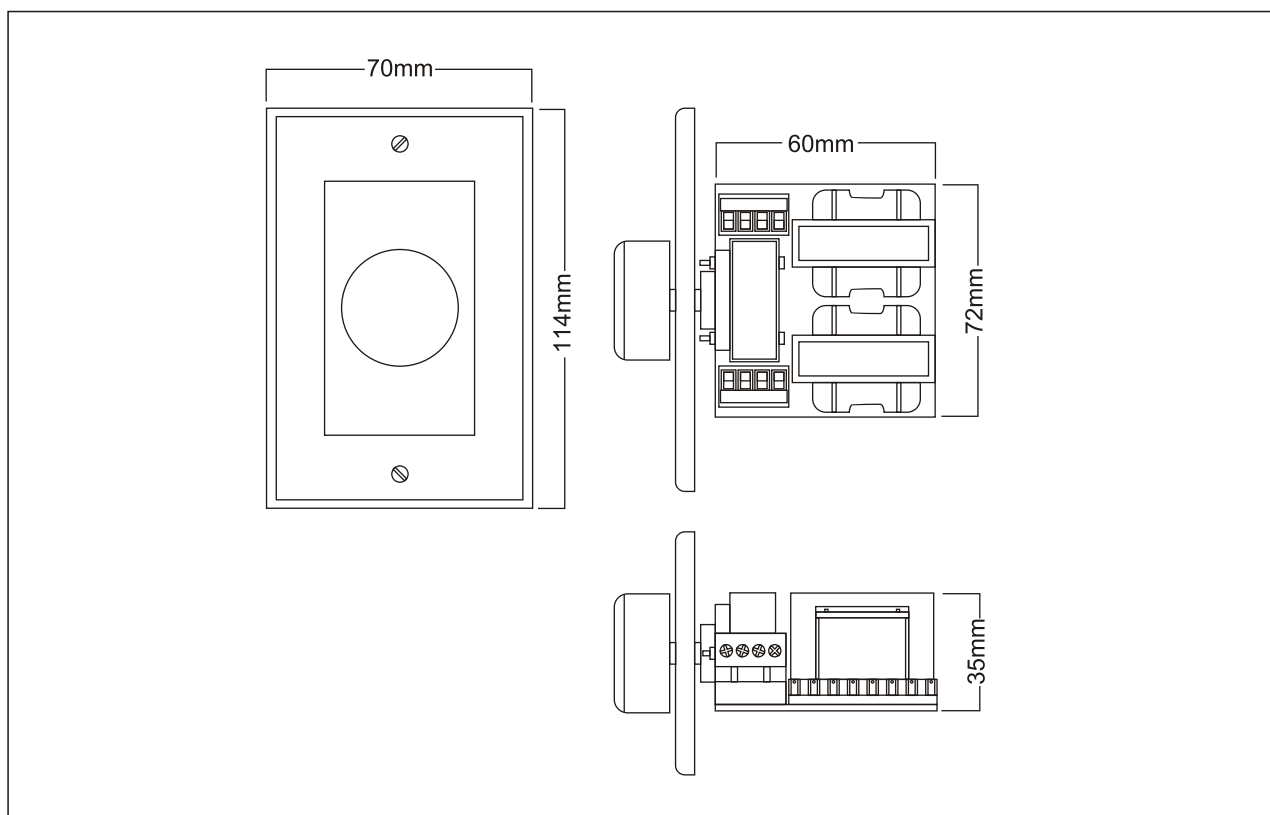
Перед монтажом регулятора необходимо установить монтажную коробку в стену или на стену при внешней установке, затем с помощью винтов входящих в комплект поставки монтажной коробки закрепить механизм регулятора громкости, предварительно подключив к нему спикерные кабели и установив джамперы на соответствующие значения. Затем сверху, как показано на рисунке, устанавливается декоративная белая пластиковая крышка.



## ТЕХНИЧЕСКИЕ ХАРАКТЕРИСТИКИ

Мощность (на каждый канал)	100W
Импеданс системы	4 - 8ohm
Количество градаций громкости	11 позиций + OFF
Габаритный размер (В x Ш x Г)	114mm x 70mm x 70mm
Материал и цвет корпуса	ABS пластик, цвет белый

Технические характеристики могут быть изменены производителем без предупреждения



## ГАРАНТИЙНЫЕ ОБЯЗАТЕЛЬСТВА

На все модели регуляторов громкости производства компании CVGAudio при соблюдении правил установки, подключения и использования предоставляется гарантия - 1 год с момента продажи конечному покупателю. Адрес ближайшего к Вас сервисного центра Вы можете найти на сайте компании [www.cvg.ru](http://www.cvg.ru) или обратиться к региональному дилеру CVGAudio у которого Вы приобрели данное оборудование.

Всю дополнительную информацию по данному изделию, а также подробное описание прочей продукции Вы можете найти на сайте компании CVGAudio - [www.cvg.ru](http://www.cvg.ru)