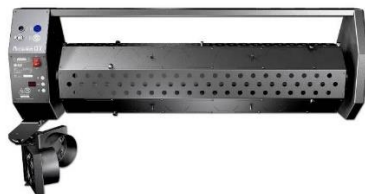


# ИМЛАЙТ



## МИСТЕРИУМ CFX FV (Full Version)

Конфетти-машина

**ПАСПОРТ**

---

**РУКОВОДСТВО ПО ЭКСПЛУАТАЦИИ**

Россия, 610050  
г. Киров, ул. Луганская 57-Б  
тел./факс: /8332/ 211-541 (многоканальный)  
e-mail: [light@imlight.ru](mailto:light@imlight.ru)  
[www.imlight.ru](http://www.imlight.ru)

**WWW.IMLIGHT.RU**



## СОДЕРЖАНИЕ

1. Основные технические характеристики	3
2. Комплектность поставки	5
3. Описание устройства	5
4. Правила и условия безопасной эксплуатации	6
5. Подготовка изделия к эксплуатации	7
6. Режим работы прибора и структура меню	10
7. Работа приборов от пульта управления по протоколу DMX-512 RDM	13
8 Подключение модуля вентиляторов	15
9. Техническое обслуживание	16
10. Правила хранения	16
11. Транспортирование	17
12. Утилизация	17
13. Гарантии производителя	17
14 Свидетельство о приёмке	18
Приложение 1 Общие требования к линиям DMX-512.	19
Гарантийный талон	21

27.03.2024

**ВНИМАНИЕ! Перед установкой, подключением и началом эксплуатации внимательно ознакомьтесь с настоящим руководством по эксплуатации и следуйте его рекомендациям!**

При покупке прибора убедитесь, что в гарантийном талоне проставлены: дата выпуска и дата продажи, подписи продавца и штамп торгующей организации.

В связи с постоянными работами по совершенствованию, в конструкции прибора могут иметь место схемотехнические и конструктивные изменения, не ухудшающие эксплуатационные качества изделия. Предприятие-изготовитель внимательно рассмотрит Ваши замечания и предложения по работе прибора или его усовершенствованию. Замечания и предложения принимаются в письменном виде, по электронной почте: [light@imlight.ru](mailto:light@imlight.ru)

## 1. ОСНОВНЫЕ ТЕХНИЧЕСКИЕ ХАРАКТЕРИСТИКИ\*

Таблица 1

ТЕХНИЧЕСКИЕ ХАРАКТЕРИСТИКИ		
Напряжение питания, В	230, 47-63Гц	
Потребляемая мощность, Вт	35	
Скорость вращения барабана, об/мин	0 - 25	
Количество каналов DMX RDM	3	
Тип разъёмов управления	3-контактный XLR IN / OUT	
Температура окружающей среды, °С	0 - 50	
Климатическое исполнение по по ГОСТ 15150-69	УХЛ 4	
Степень защиты по ГОСТ 14254-2015	IP 33	
Класс защиты от поражения электрическим током по ГОСТ 12.2.007.0-75	I	
Масса расходного материала, не более, кг	5	
Материал корпуса	Стальной корпус	
Габаритные размеры, Вариант 1, мм	1175x393x618	
Габаритные размеры, Вариант 2, мм	1175x251x793	
Габаритные размеры упаковки, мм	Коробка 1	1175x420x290
	Коробка 2	395x260x160
Масса НЕТТО, кг	24,5	
Масса БРУТТО, кг	27	

\* допустимые отклонения параметров  $\pm 10\%$

В части стойкости к механическим внешним воздействующим факторам приборы относятся к группе условий эксплуатации М1 в соответствии с ГОСТ 17516.1-90.

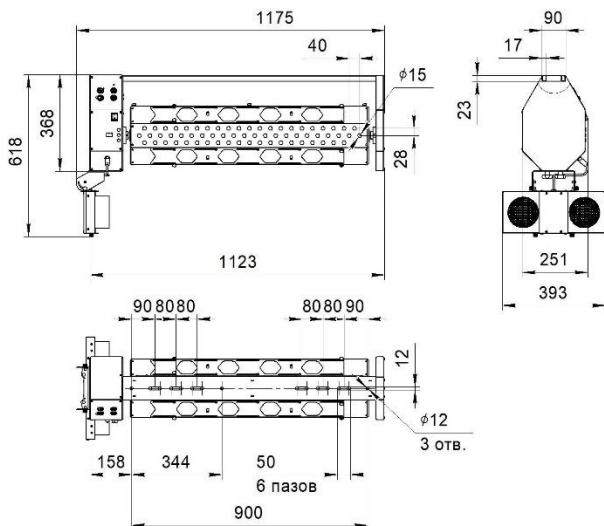


Рисунок. 1 Габаритные размеры. Вариант расположения 1

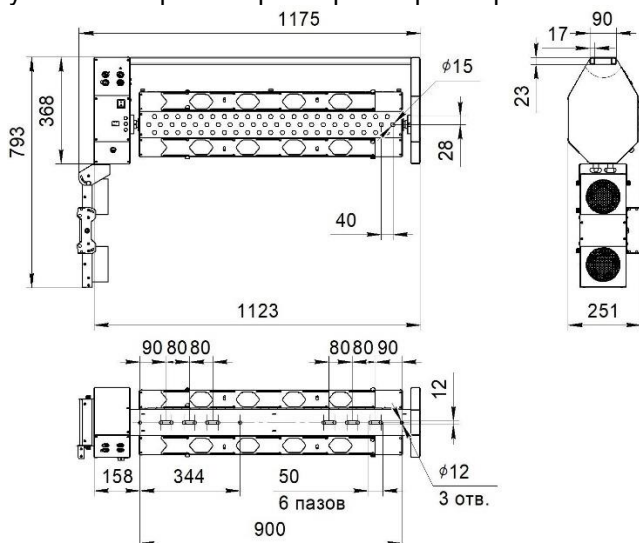


Рисунок. 2 Габаритные размеры. Вариант расположения 2

## 2. КОМПЛЕКТНОСТЬ

- Прибор.....1 шт;
- Сетевой разъем Neutrik POWERCON IN .....1шт.
- кабель L=2 с вилкой.....1 шт;
- модуль вентиляторов.....1 шт;
- паспорт.....1 экз.;
- упаковка.....1 шт.

## 3. ОПИСАНИЕ УСТРОЙСТВА

Конфетти-машина Мистериум CFX FV, предназначена для создания эффекта занавеса из искусственного снега или конфетти.

Пользователь может регулировать интенсивность создаваемого эффекта, управляя скоростью вращения. Управление производится по стандартному протоколу DMX-512 / RDM. Резервуар устройства вмещает 4-5 кг бумажных конфетти.

Основные режимы работы: изменение скорости вращения барабана, управление скоростью вращения внешних вентиляторов.

Конструкция конфетти-машины позволяет подсоединить и подключить модуль вентиляторов для более реалистичного эффекта.

Часть граней имеет множество мелких отверстий, предназначенных для создания максимально реалистичного эффекта снегопада и пепельной завесы за счет равномерного распределения и сброса мелкофракционного материала. Другие грани оснащены сдвижными шторками, которые позволяют настраивать размер отверстий под конфетти больших размеров различной формы (при этом грани первого типа не задействуются по умолчанию).

Благодаря возможности использования конфетти и искусственного снега разного размера, данная конфетти-машина идеально подходит для телешоу и театральных представлений.

#### **4. ПРАВИЛА И УСЛОВИЯ БЕЗОПАСНОЙ ЭКСПЛУАТАЦИИ**

**ВНИМАНИЕ!** Перед установкой, подключением и началом эксплуатации внимательно ознакомьтесь с настоящим руководством по эксплуатации и следуйте его рекомендациям!

Перед включением прибора в сеть проверьте соответствие напряжения сети напряжению, указанному на маркировке прибора. Проверьте надёжность заземления!

Не реже одного раза в год следует проверять надёжность токопроводящих и заземляющих контактов.

В процессе эксплуатации приборов следует соблюдать правила техники безопасности при работе с электроустановками.

**ЗАПРЕЩАЕТСЯ:**

- 1) ИСПОЛЬЗОВАТЬ ПРИБОР БЕЗ ЗАЗЕМЛЕНИЯ И ЭЛЕКТРИЧЕСКОЙ ЗАЩИТЫ (ПРЕДОХРАНИТЕЛИ, АВТОМАТЫ);
- 2) ПРОВОДИТЬ ТЕХНИЧЕСКОЕ ОБСЛУЖИВАНИЕ ПРИБОРОВ, НАХОДЯЩИХСЯ ПОД НАПРЯЖЕНИЕМ;
- 3) ЭКСПЛУАТИРОВАТЬ ПРИБОРЫ С ПОВРЕЖДЁННОЙ ИЗОЛЯЦИЕЙ ПРОВОДОВ И МЕСТ ЭЛЕКТРИЧЕСКИХ СОЕДИНЕНИЙ.

Любое использование не по назначению снимает с поставщика всякую ответственность.

Только для профессионального использования! Неправильная установка или эксплуатация продукта может привести к серьёзным последствиям.

Все работы по обслуживанию и ремонту прибора должен выполнять квалифицированный специалист.

Прибор должен эксплуатироваться в закрытых помещениях с комнатной температурой.

## 5. ПОДГОТОВКА ИЗДЕЛИЯ К ЭКСПЛУАТАЦИИ



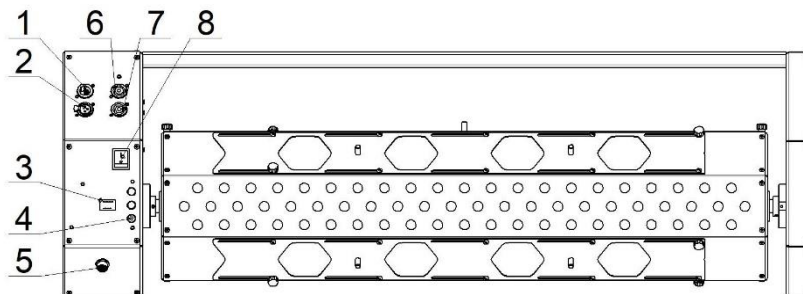
**ВАЖНО!**

Перед первым включением прибора внимательно ознакомьтесь с устройством и возможными режимами работы.

Распакуйте прибор. Закрепите прибор при помощи струбины или хомута (в комплект не входят) на как минимум 2 независимые точки крепления. Обязательно используйте страховочный трос (в комплект не входит).

**ВНИМАНИЕ!** При транспортировке прибора в зимнее время при отрицательной температуре, необходимо перед первым включением выдержать прибор в помещении при комнатной температуре не менее одного часа


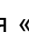

### 5.1 ВНЕШНИЙ ВИД И НАЗНАЧЕНИЕ ОРГАНОВ УПРАВЛЕНИЯ




1. Разъём DMX OUT 3pin
2. Разъём DMX IN 3pin
3. Дисплей
4. Кнопки навигации меню
5. Разъём подключения модуля вентиляторов
6. Разъём входа питающего напряжения
7. Разъём выхода питающего напряжения для подключения других приборов
8. Кнопка включения / выключения

Рисунок. 3 – Органы управления

## Кнопки управления (навигация меню).

С помощью кнопок управления «», «», «» осуществляется навигация по меню прибора, установка режимов работы, адреса в линии DMX-512, просмотр состояния прибора.

Кнопка «» активирует функцию изменения режима работы прибора, активирует функцию установки адреса DMX, применяет выбранное значение.

Кнопка «» листает вверх, увеличивает

Кнопка «» листает вниз, уменьшает.

## Разъёмы XLR 3pin IN и XLR pin OUT.

Разъёмы типа XLR используются для подключения приборов в линию управления DMX-512/RDM. Используются международные обозначения, соответственно XLR 3pin IN - входной разъём (папа), а XLR 3pin OUT - выходной разъём (мама). Подробнее о коммутации разъёмов описано в соответствующих разделах этого руководства.

## Разъёмы Питание ВХОД и Питание ВЫХОД.

Для удобства подключения питания к нескольким однотипным приборам в одной линии в конструкции использованы силовые разъёмы POWERCON. К выходным разъёмам допускается подключение только аналогичных приборов. Суммарная мощность в линии по питанию не должна превышать 2,2 кВт. Подключение питания приборов и линии DMX показано на рисунке в разделе 7.

Диаметр зажимаемого кабеля в разъёме: 5 - 15 мм  
Сила удержания кабеля: > 220 N (зависит от материала кабеля).  
Кабель закрепляется в контактах с помощью винтов или пайкой.  
Номинальное сечение кабеля: 2.5 мм<sup>2</sup>

## Монтаж разъемов кабеля POWERCON.

### NAC3FCA / NAC3FCB:

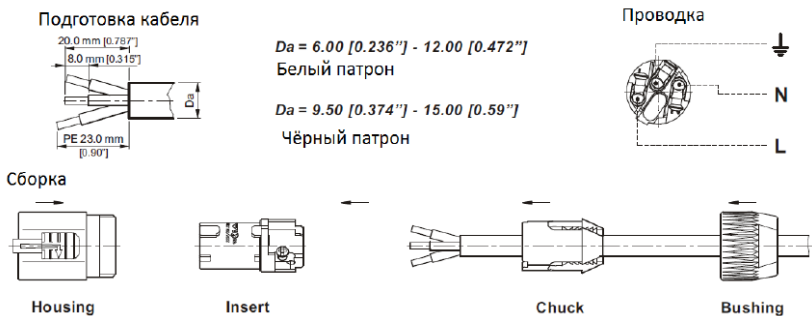


Рисунок 3

### Соединение разъёма входа питающего напряжения с кабелем

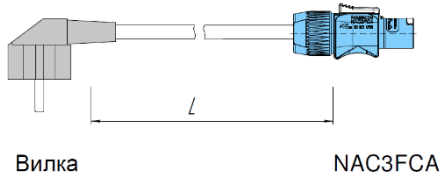
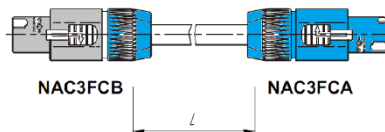


Рисунок 4

Соединение разъёма выхода питающего напряжения для подключения других приборов с разъемом входа питающего напряжения (используется для соединения приборов в линию)





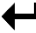



L - длина кабеля, устанавливается на объекте

Рисунок 5

Рекомендуемый кабель Кабель H07RN-F 3x1,0 или аналог.

## 6. РЕЖИМ РАБОТЫ ПРИБОРА И СТРУКТУРА МЕНЮ.

Прибор способен работать в 5 режимах: DMX-1, DMX-2, DMX-3, ручной и автономный. Выбор режима работы осуществляется через меню прибора. Длительное нажатие кнопки «» активирует функцию изменения режима работы прибора, текст на дисплее начинает периодически мигать. Смена режима выполняется клавишами «», «», повторное нажатие клавиши «» применяет выбранный режим работы. Кратковременное нажатие кнопки «» активирует функцию установки адреса DMX, текущий адрес на дисплее начинает периодически мигать, повторное нажатие клавиши «» применяет выбранный адрес.

**РЕЖИМ DMX-1** (обозначается в меню как «d-1»).

В этом режиме прибор использует только 1 канал DMX для управления скоростью вращения барабана.

**РЕЖИМ DMX-2** (обозначается в меню как «d-2»).

В этом режиме прибор использует 2 канала DMX.

1 канал – управление скоростью вращения барабана.

2 канал – общее управление скоростью навесных вентиляторов.

**РЕЖИМ DMX-3** (обозначается в меню как «d-3»).

В этом режиме прибор использует 3 канала DMX.


1 канал – управление скоростью вращения барабана.

2 канал – управление скоростью первого навесного вентилятора (группы).

3 канал – управление скоростью второго навесного вентилятора (группы).

**РЕЖИМ РУЧНОЙ** (обозначается в меню как «РУЧ»).

В этом режиме барабан будет вращаться на фиксированной низкой скорости при удержании любой из клавиш «вверх», «вниз». Следует помнить – барабан вращается только в одном направлении. Данный режим применяется для установки положения барабана при заправке конфетти. Данный режим не фиксируется в памяти прибора, после повторной подачи питания (перезагрузки) будет активирован режим, предшествовавший

выбору ручного. Повторное нажатие клавиши «» активирует предыдущий режим прибора.

**РЕЖИМ АВТОНОМНЫЙ** (обозначается в меню как «A 0», где 0 – это уровень скорости вращения барабана в диапазоне 0...25). Автономный режим позволяет запустить вращение барабана на заранее заданной скорости при подаче питания без необходимости использовать пульт DMX сигнала. Скорость задаётся клавишами «вверх», «вниз» и сохраняется в памяти. Вентиляторы в данном режиме не используются. Не рекомендуется использовать данный режим на высоком уровне скорости (более 15).

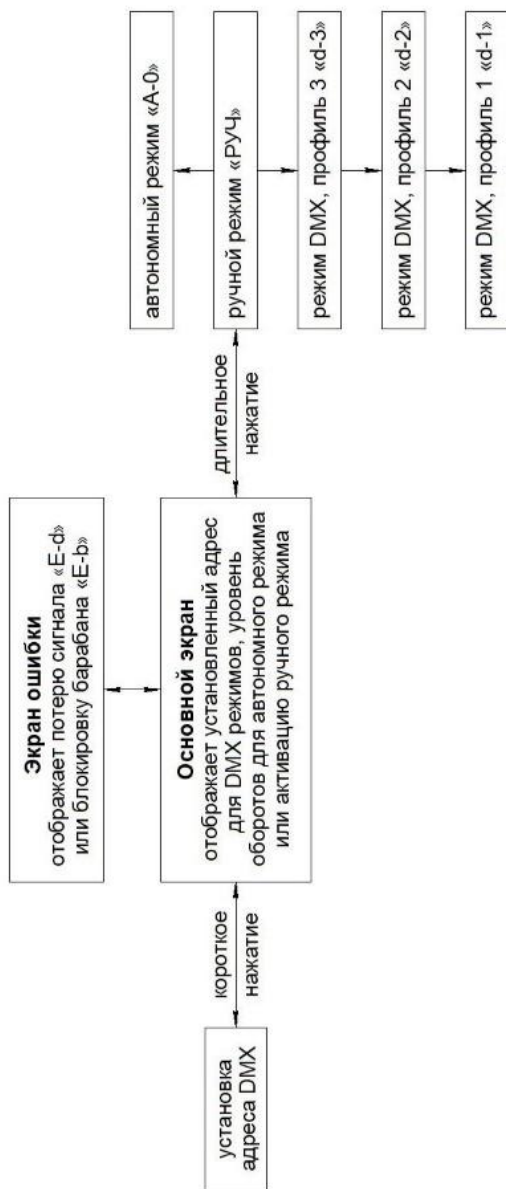
Навесной модуль вентиляторов – применяется в создании регулируемого по интенсивности и направлению воздушного потока для управления разлётом конфетти.

В случае потери управляющего сигнала DMX, барабан автоматически остановится, на экран выводится сообщение об ошибке «E-d». При восстановлении сигнала работа возобновится.

В случае блокировки вращения барабана длительностью более 60с произойдёт отключение двигателя и выведение на экран сообщения об ошибке «E-b». Блокировка сохранится до перезагрузки прибора.

Светодиодный дисплей прибора имеет функцию автоотключения с периодом 60с. Отключение не происходит в случае вывода сообщения об ошибке и в ручном режиме. Нажатие любой клавиши при выключенном дисплее приведет к его выключению с игнорированием функционального действия клавиши.

## СТРУКТУРА МЕНЮ



## 7. РАБОТА ПРИБОРОВ ОТ ПУЛЬТА УПРАВЛЕНИЯ ПО ПРОТОКОЛУ DMX-512 RDM.

Данный раздел описывает порядок подключения и принцип работы приборов в линии DMX-512 RDM.

Для работы прибора от пульта управления DMX-512 необходимо выполнить электрические соединения приборов в полном соответствии с требованиями стандарта DMX-512 (как минимум USITT DMX512-A).

Для управления прибором используется 3 DMX-канала в зависимости от выбранного режима.

В случае потери управляющего сигнала DMX, барабан автоматически остановится, на экран выводится сообщение об ошибке «E-d». При восстановлении сигнала работа возобновится.

### Коммутация приборов.

Для подключения приборов в линию DMX/RDM можно использовать готовые DMX-кабели с 3-х контактными разъёмами XLR (приобретаются отдельно) или самостоятельно изготовить, см. приложение [1].

1. Соедините выходной разъём DMX пульта управления с входным ("папа") разъёмом прибора.
2. Продолжите соединение выходов и входов приборов в последовательную цепь (см. рисунок ниже).
3. Установите заглушку-терминатор в разъём DMX OUT последнего прибора в последовательной цепочке.

Все приборы в линии DMX-512 Должны быть объединены последовательно друг за другом. Для разветвления линии DMX-512 на разные направления необходимо использовать распределитель DMX-сигнала, например IMLIGHT SPLITTER 1-4.

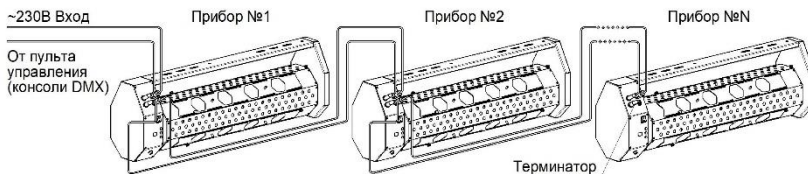


Рисунок 6 – Подключение приборов в линию

## **СПИСОК ПОДДЕРЖИВАЕМЫХ RDM PID.**

E120\_QUEUED\_MESSAGE  
E120\_DEVICE\_MODEL\_DESCRIPTION  
E120\_MANUFACTURER\_LABEL  
E120\_DEVICE\_LABEL  
E120\_DMX\_PERSONALITY  
E120\_DMX\_PERSONALITY\_DESCRIPTION  
E120\_DISC\_UNIQUE\_BRANCH  
E120\_DISC\_MUTE  
E120\_DISC\_UNMUTE  
E120\_DEVICE\_INFO  
E120\_IDENTIFY\_DEVICE  
E120\_DMX\_START\_ADDRESS  
E120\_SOFTWARE\_VERSION\_LABEL  
E120\_SUPPORTED\_PARAMETERS  
E120\_PARAMETER\_DESCRIPTION

Категория прибора – ATMOSPHERIC (0x0400)

Подпись модели прибора – Mysterium

Подпись производителя – Imlight

## 8 ПОДКЛЮЧЕНИЕ МОДУЛЯ ВЕНТИЛЯТОРОВ.

Конструкция конфетти-машины Мистериум CFХ FV позволяет подсоединить и подключить модуль вентиляторов.

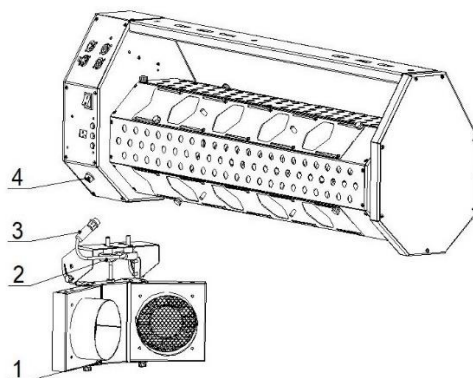


Рисунок 7 – Подключение модуля вентиляторов. Вариант расположения 1

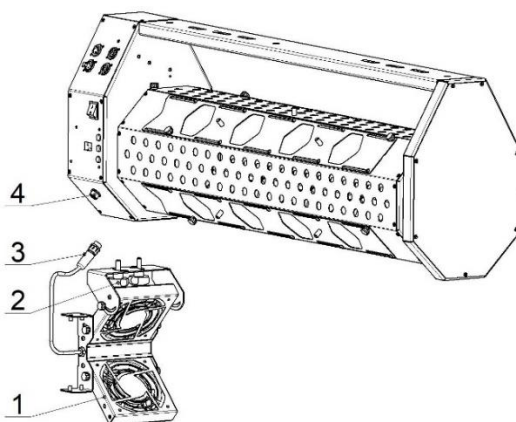


Рисунок 8 – Подключение модуля вентиляторов. Вариант расположения 2

27.03.2024

Закрепить модуль вентиляторов (поз. 1) с помощью винтов барашков (поз. 2) на нижней стенке конфетти-машины. Разъём (поз. 3) вставить в разъём (поз.4). Модуль вентиляторов готов к работе.

Управление скоростью вращения вентиляторов осуществляется в меню управления конфетти-машины и изменяется от 0 до 100% (см. пункт 6).

При помощи регулировочных винтов возможно изменение направления потока воздуха.

## **9 ТЕХНИЧЕСКОЕ ОБСЛУЖИВАНИЕ.**

При соблюдении нормальных условий эксплуатации прибора, обслуживание сводится к своевременной чистке наружных поверхностей от пыли.

Поверхности прибора очищаются от загрязнений мягкой тканью, смоченной водным раствором моющих средств, не содержащих хлора и не имеющих абразивных составов, растворителей и других химически активных веществ; по окончании - покрытие протирается насухо.

**Питание прибора при этом должно быть отключено.**

Применение твердых материалов и приспособлений (скрепки с рабочим покрытием из пластикового или металлического материала) для очистки поверхности - **не допускается.**

## **10 ПРАВИЛА ХРАНЕНИЯ**

10.1 Упакованные приборы следует хранить под навесами или в помещениях, где колебания температуры и влажности воздуха несущественно отличаются от колебаний на открытом воздухе. Окружающий воздух должен иметь температуру от минус 60 до плюс 60°С и относительную влажность 75% при температуре 15°С (среднегодовое значение). Необходимо исключить присутствие в воздухе кислотных и щелочных примесей, вредно влияющих на приборы.

10.2 Высота штабелирования на должна превышать 1м.

## 11 ТРАНСПОРТИРОВАНИЕ

Приборы в упакованном виде могут транспортироваться закрытым видом транспорта или в контейнерах любым видом транспорта.

### ПРЕДУПРЕЖДЕНИЕ:

В ЦЕЛЯХ СОБЛЮДЕНИЯ МЕР ПРЕДОСТОРОЖНОСТИ ОТ МЕХАНИЧЕСКИХ ПОВРЕЖДЕНИЙ ПРИБОРОВ ПРИ ПЕРЕВОЗКЕ, ПОГРУЗКЕ И ВЫГРУЗКЕ, НЕОБХОДИМО СЛЕДОВАТЬ ТРЕБОВАНИЯМ МАНИПУЛЯЦИОННЫХ ЗНАКОВ.

## 12 УТИЛИЗАЦИЯ

По истечении срока службы приборы необходимо разобрать на детали, рассортировать по видам материалов и утилизировать как бытовые отходы. Приборы с истёкшим сроком службы относятся к V классу опасности отходов (практически неопасные отходы) в соответствии с Приказом Министерства природных ресурсов РФ от 4.12.2014 года №536.

## 13 ГАРАНТИЙНЫЕ ОБЯЗАТЕЛЬСТВА

13.1 Срок службы приборов в нормальных климатических условиях при соблюдении правил монтажа и эксплуатации составляет 8 лет.

13.2 Гарантии изготовителя.

13.2.1 Изготовитель гарантирует соответствие техническим характеристикам при соблюдении условий эксплуатации, транспортирования, хранения и монтажа.

13.2.2 Гарантийный срок эксплуатации прибора составляет 12 месяцев. Гарантийный срок эксплуатации исчисляется со дня продажи конечному потребителю. При отсутствии штампа торгующей организации срок гарантии исчисляется со дня выпуска изделия производителем, указанным в настоящем паспорте.

13.2.3 Гарантийный срок хранения до ввода в эксплуатацию – 12 месяцев с даты выпуска.

13.2.4 При выявлении неисправностей в течении гарантийного срока производитель обязуется осуществить ремонт или замену изделия бесплатно. Гарантийные обязательства выполняются только при условии соблюдения правил установки и эксплуатации изделия. Гарантийные обязательства не выполняются производителем при:

- наличии механических, термических повреждений оборудования или его частей;
- наличии следов самостоятельного вскрытия прибора;
- поломках, вызванных неправильным подключением прибора; перенапряжением в электросети более, чем указано в Таблице 1; стихийными бедствиями.

27.03.2024

При обнаружении вышеописанных нарушений ремонт производится на платной основе по действующим на момент обращения к производителю расценкам.

**ВНИМАНИЕ!**

Гарантийный ремонт производится только при наличии правильно и чётко заполненного гарантийного талона с указанием серийного номера изделия, даты продажи, чёткой печатью компании и подписью продавца и при предъявлении прибора с шильдиком соответствующего серийного номера.

**ВНИМАНИЕ!**

По вопросам сервисного обслуживания изделий следует обращаться по месту их приобретения.

## **14 СВИДЕТЕЛЬСТВО О ПРИЁМКЕ**

14.1 Конфетти-машина Мистериум CFX FV (Full Version) изготовлена в соответствии с требованиями конструкторской документации и признана годной к эксплуатации.

14.2 Заводской номер изделия указан на корпусе и дублируется на упаковке и в данном паспорте.

## ПРИЛОЖЕНИЕ 1

### Распайка разъемов кабеля XLR 3-pin и общие требования к линиям DMX-512.



XLR pin – конфигурация:

- 1 – экран (общий)
- 2 – DMX сигнал «-»
- 3 – DMX сигнал «+»

Используйте только специальный цифровой экранированный кабель и качественные 3-х контактные разъемы XLR для подключения приборов в линию DMX-512 и соединения между собой.

### Общие требования при работе прибора в линии DMX-512

Все приведённые здесь данные больше относятся к физической реализации интерфейса DMX-512. При необходимости получения дополнительной информации советуем обратиться к дополнительным источникам.

Например:

- 1) Entertainment Technology - USITT DMX512-A Asynchronous Serial Digital Data Transmission Standard for Controlling Lighting Equipment and Accessories. Entertainment Services and Technology Association.
- 2) ANSI/TIA/EIA-485-A-1998. Electrical Characteristics of Generators & Receivers for Use in Balanced Digital Multipoint Systems;
- 3) The Practical Limits of RS-485. National Semiconductor. Application Note 979;
- 4) RS-422 and RS-485 Application Note. B&B Electronics Mfg. Co. Inc.;

**Ниже приведены наиболее важные и актуальные требования:**

- 1) все соединения между приборами должны выполняться специальными кабелями с волновым сопротивлением от 100 до 120 Ом. Крайне не рекомендуется использовать микрофонные и т.п. кабели, т.к. они имеют высокую ёмкость и другое волновое сопротивление. При их использовании даже на сравнительно коротких линиях (от 10 метров) возникает отражение и резкое затухание сигнала, вследствие чего приборы в линии начинают работать неправильно;
- 2) линия связи между приборами не должна иметь любых разветвлений;
- 3) на одном конце линии связи должен находиться пульт управления, либо «мастер»-устройство, на другом конце линии должен быть установлен терминатор (фактически разъём, в котором прямой и инверсный провода данных соединены резистором с сопротивлением, равным волновому сопротивлению кабеля). Опционально можно последовательно с резистором установить конденсатор ёмкостью 0,047 мкФ;
- 4) категорически запрещается соединять общий провод (GND, экран) с заземлением сетевого питания (PE, PEN, корпус разъёма);
- 5) в линии должно быть не более одного «мастер»-устройства (пульт управления или "мастер"-прибор);
- 6) общая нагрузка на линию без использования специальных регенерирующих устройств (типа репитеров или сплиттеров) не должна превышать 32 устройства, включая пульт управления или «мастер»-прибор;
- 7) общее количество репитеров в линии связи не ограничивается, единственное требование - задержка распространения сигнала не должна быть заметной.

27.03.2024



### Уважаемый покупатель!

Компания "Имлайт" выражает благодарность за Ваш выбор и гарантирует высокое качество и безупречное функционирование данного изделия при соблюдении правил его эксплуатации.

**ГАРАНТИЙНЫЙ ТАЛОН № \_\_\_\_\_**

Наименование изделия:

Конфетти-машина Мистериум CFX FV (Full Version)

Дата выпуска \_\_\_\_\_ Дата продажи \_\_\_\_\_

Заводской номер \_\_\_\_\_ Продавец \_\_\_\_\_

\_\_\_\_\_

ОТК \_\_\_\_\_ Подпись \_\_\_\_\_

М.П.

М.П.

Товар получил в исправном состоянии.

С условиями гарантии ознакомлен и согласен.

Подпись покупателя: \_\_\_\_\_

### **Дополнение к инструкции по эксплуатации.**

Данное изделие представляет собой технически сложное светотехническое оборудование и предназначено для использования в различных развлекательных комплексах. При бережном и внимательном обращении оно будет служить Вам долгие годы. В ходе эксплуатации не допускайте механических повреждений, попадания внутрь посторонних предметов, жидкостей, насекомых, в течение всего срока службы следите за сохранностью маркировочной наклейки с обозначением наименования модели и серийного номера изделия.

### **ВНИМАНИЕ!**

Перед началом эксплуатации изделия внимательно ознакомьтесь с условиями эксплуатации, описанными в паспорте изделия и условиями гарантийного обслуживания, описанными в данном гарантийном талоне. Во время монтажа и эксплуатации изделия, пожалуйста, соблюдайте основные правила по технике безопасности. Своевременно проводите профилактические работы, описанные в паспорте изделия.

### **Уважаемый покупатель!**

Если у Вас возникли вопросы по работе нашего оборудования, замечания или предложения, обратитесь к нашему представителю в Вашем городе или непосредственно в производственный отдел нашей компании.

### **Информация о передаче товара в сервисные центры.**

Передача товара в сервисные центры компании "ИМЛАЙТ" осуществляется через официальных дилеров компании по месту приобретения товара. Кроме того, вы можете обратиться в ближайший авторизованный сервисный центр компании "ИМЛАЙТ" в вашем регионе.

### **Информация о сервисных центрах компании "ИМЛАЙТ".**

#### **г. Киров:**

Российская федерация, 610050, г. Киров, ул. Луганская, 57-Б.  
Телефон 8 (8332) 211-541 доб. 310, e-mail: service@imlight.ru

#### **Московская область:**

Российская федерация, Московская область, Одинцовский район, д. Юдино, владение 35А  
Телефон +7 (495) 961-02-31, +7 (495) 772-79-36,  
e-mail: service@msk.imlight.ru

27.03.2024

**Отметки о проведённом ремонте:**

Дата ремонта	Произведённый ремонт	Подпись мастера

27.03.2024

**ИМЛАЙТ**

Изготовитель: ООО «Имлайт-Лайттехник»  
610050, Россия, г. Киров, ул. Луганская, 57-Б  
Тел/факс: 8(8332) 211-541  
E-mail: [light@imlight.ru](mailto:light@imlight.ru)

[WWW.IMLIGHT.RU](http://WWW.IMLIGHT.RU)