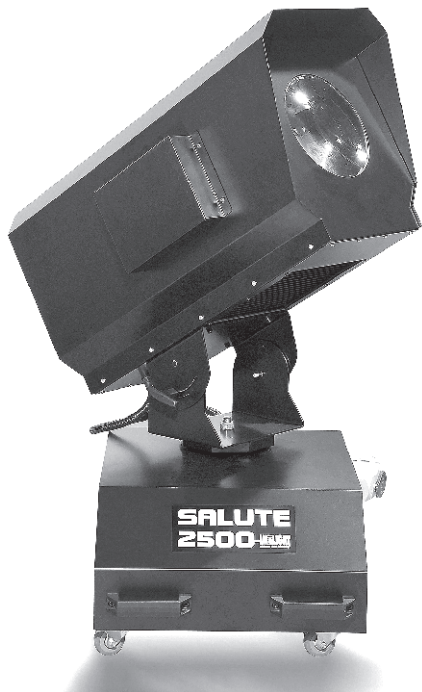


SALUTE 2500

ЗЕНИТНЫЙ ПРОЖЕКТОР

РУКОВОДСТВО ПО ЭКСПЛУАТАЦИИ

Многолучевой зенитный прожектор на газоразрядной лампе 2,5 кВт для использования на улице или в помещениях большого объема. Прожектор создаёт мощный световой эффект видимый с расстояния нескольких километров, благодаря чему может использоваться в экстерьерном освещении для привлечения внимания к архитектурным объектам или для создания световых эффектов во время проведения праздничных мероприятий или концертов.



Технические характеристики	
Тип применяемой лампы	HMI 2500W/DXS (OSRAM, Sylvania)
Номинальное напряжение питания	220В ±10% 50Гц
Потребляемая мощность, не более	3000 ВА
Потребляемый ток, не более	15А
Охлаждение прибора	принудительное
Режим работы	продолжительный
Рабочее положение:	
Наклон в верт. плоскости (TILT)	от горизонтали + 45°/-30° (ручной)
Поворот в горизонт. плоскости (PAN)	100° (моторизованный)
Оптическая система	Линза + растровый отражатель, 25 белых зеркал
Угол раскрытия выходного луча	22-25°
Степень защищенности	IP44
Габаритные размеры (ВхШхД)	840x520x765 мм
Размеры упаковки (ВхШхД)/объём	860x665x900 мм/0,5 куб.м
Вес НЕТТО, кг	67
Вес БРУТТО, кг	100

ПРИНЦИП ДЕЙСТВИЯ

Прожектор представляет собой металлический корпус на подвижном основании. Световой модуль может поворачиваться в горизонтальной плоскости в автоматическом режиме в пределах угла в 100°. Включение производится отдельным тумблером. Вращение растрового отражателя производится синхронным низкооборотным двигателем, включение которого производится так же отдельным тумблером. Установка положения светового модуля в вертикальной плоскости производится вручную и фиксируется двумя болтами-барашками. Подвижное основание имеет удобные ручки для переноски. Силовая электрическая часть оснащена принудительным охлаждением. Для предотвращения самопроизвольного передвижения колесные опоры снабжены тормозом. Цепь питания лампы защищена от токовых перегрузок автоматическим выключателем. Прибор выполнен в уличном исполнении и защищен от попадания влаги (IP44). Расстояние, на котором видны лучи прожектора составляет порядка 1-3 км, максимальное расстояние не более 5 км (см. приложение [1] "Световая отдача прибора. Яркость").



ВАЖНО

ПОДКЛЮЧЕНИЕ И УСТАНОВКА. ТРЕБОВАНИЯ ПО ТЕХНИКЕ БЕЗОПАСНОСТИ.

Прочтите все предупреждения, касающиеся безопасного использования данного прибора. Это позволит избежать различных травм (ожогов, ударов эл. током, механических, UV-облучения) при эксплуатации прибора.

ПРЕДУПРЕЖДЕНИЕ ОТ ОЖОГОВ:

- 1) Прожектор разработан для использования лампы типа: HMI 2500W/DXS (OSRAM, Sylvania). Используйте для замены только совместимые типы ламп.
- 2) Устанавливайте прожектор на расстоянии не менее 1 м. от стен и других легковоспламеняющихся поверхностей.
- 3) Горячая лампа может взорваться. Не открывайте прибор минимум 5 минут после отключения.
- 4) Температура корпуса работающего прожектора может достигать +100°C. Не прикасайтесь к корпусу в течение 5 минут после отключения питания.

ПРЕДУПРЕЖДЕНИЯ ОТ ПОРАЖЕНИЯ ЭЛЕКТРИЧЕСКИМ ТОКОМ:

- 1) Прибор должен быть надёжно заземлен.
- 2) Защита прибора выполнена по классу I. Шнур питания должен содержать заземляющий провод.
- 3) Подключайте питание как показано на рис. 1, стр. 2.
- 4) Обязательно отключайте питание перед заменой лампы и обслуживанием прибора.
- 5) Замените лампу, если она механически или термически деформирована.

ПРЕДУПРЕЖДЕНИЕ ОТ UV-ОБЛУЧЕНИЯ:

- 1) Не включайте прожектор с незакрытой лампой, или если защитные крышки не установлены
- 2) Не смотрите на включенную лампу. **ОПАСНОЕ ДЛЯ ГЛАЗ УЛЬТРАФИОЛЕТОВОЕ И СВЕТОВОЕ ИЗЛУЧЕНИЕ!**

Прожектор предназначен для эксплуатации на открытом пространстве при температуре окружающей среды -25°C/+40°C. При установке прожектора необходимо предусмотреть свободное пространство для поворота модуля излучателя в горизонтальной плоскости. При установке прожектора на открытой площадке убедитесь, что силовой модуль не окажется в воде даже при незначительном количестве атмосферных осадков.

Устанавливайте прожектор только на твёрдой горизонтальной поверхности.

При необходимости применяйте дополнительные крепления силового модуля против воздействия порывов ветра.

Не закрывайте вентиляционные отверстия.

После установки прожектора подключите сетевой шнур, проверьте надежность заземления.

Убедитесь, что лампа установлена!

Установку лампы производить только при отключенном питании прожектора.

Не включайте питание прожектора если лампа не установлена.

При эксплуатации прибора соблюдайте общие правила электробезопасности при пользовании электроприборами.

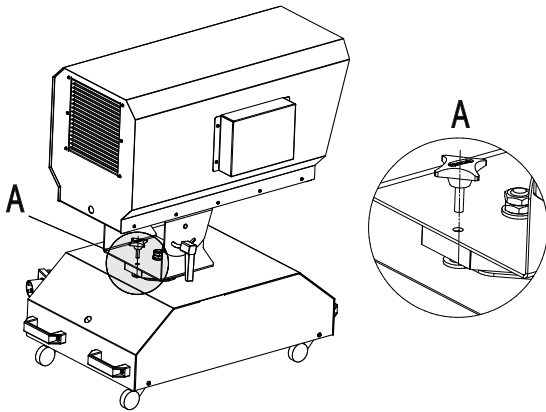
Все электрические соединения и обслуживание прожектора должен выполнять квалифицированный специалист.

Не переносите прибор за "голову"(осветительный модуль), используйте для этого специальные ручки на основании прожектора.

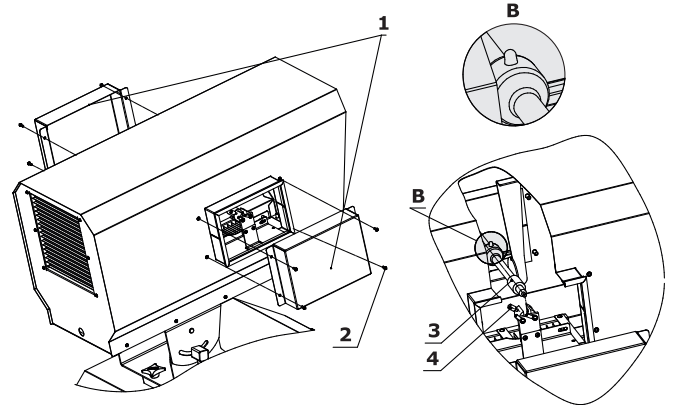
КОМПЛЕКТНОСТЬ

- 1-прожектор SALUTE 2500 - 1шт.
- 2-паспорт, руководство пользователя - 1шт.
- 3-разъём питания (силовая розетка "Twist" - IP44 брызгозащитная, 16А (арт. 213-6)) - 1шт.
- 4-упаковочный ящик - 1шт.

РАСПАКОВКА И УСТАНОВКА ПРОЖЕКТОРА



УСТАНОВКА (ЗАМЕНА) ЛАМПЫ



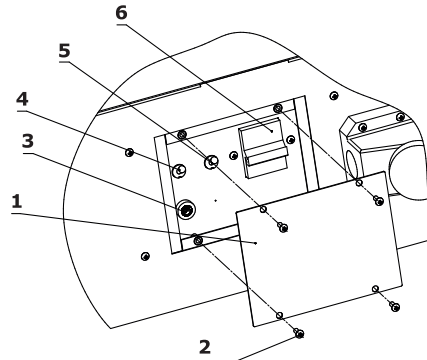
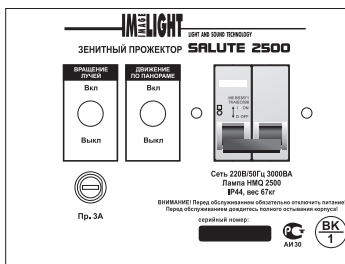
Внимание!

При транспортировке прожектора световой поворотный модуль фиксируется специальным стопорным винтом (вид А) относительно основания.
После установки прибора на объекте, перед включением необходимо выкрутить стопорный винт для обеспечения свободного перемещения светового модуля в горизонтальной плоскости.
Сохраняйте стопорный винт и используйте его в случае транспортировки прожектора на другой объект или для жёсткой фиксации светового модуля.

Не включайте режим «движение по панораме» при установленном стопорном винте!

После размещения прожектора на объекте установите лампу. Перед установкой (заменой) лампы отключите прибор от сети и обязательно отсоедините сетевой питающий кабель. Выкрутите винты (2), по 4 шт. с каждой стороны и снимите защитные крышки (1), с каждой стороны.
Установите лампу (3) в держатели. Сделайте это так, чтобы выступ на колбе лампы был направлен вверх (вид В). Зафиксируйте выводы лампы в держателях с помощью винтов (4). Не прикасайтесь к кварцевой колбе. Если же это произойдет, то перед использованием протрите колбу лампы мягкой тканью со спиртом. При установке лампы соблюдайте осторожность и не прилагайте чрезмерных усилий.
Запрещается включение и эксплуатация прожектора с неустановленными защитными крышками.
Обязательно установите защитные крышки на место после установки (замены) лампы.

ОПИСАНИЕ ОРГАНОВ УПРАВЛЕНИЯ



Органы управления прожектором скрыты под съёмной панелью (1). Для доступа к органам управления необходимо выкрутить 4 винта (2) и снять панель (1). На панели управления находятся:
- держатель предохранителя (3),
- тумблер включения вращения растрового отражателя (4),
- тумблер включения движения по панораме (5),
- сетевой защитный автомат цепи питания лампы (6).

После установки выбранных режимов работы установите съёмную панель на место. Не допускайте работы прожектора с открытой панелью управления во избежание попадания вовнутрь атмосферных осадков!

ГАБАРИТНЫЕ РАЗМЕРЫ

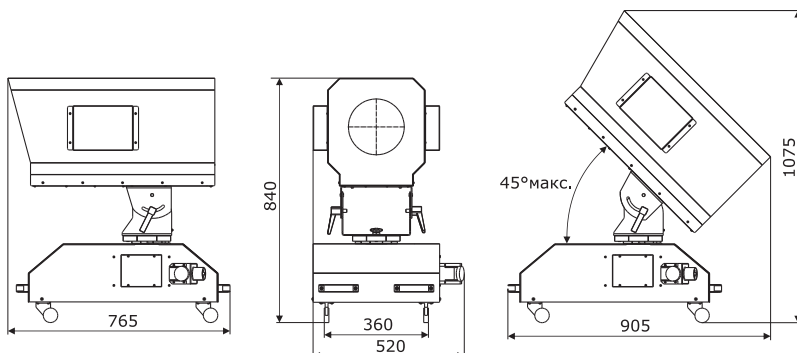


СХЕМА ПОДКЛЮЧЕНИЯ

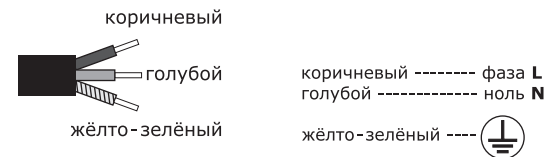


Рис. 1

На корпусе силового модуля установлен влагозащищённый разъём для подключения кабеля питания. Подключите 3-х проводной кабель, предназначенный для наружных работ, в двойной изоляции, с сечением жил не менее 2,5 мм² по схеме, представленной на рисунке. Обратите внимание на соответствие подключаемых проводников обозначениям контактов на корпусе розетки!

ПРИЛОЖЕНИЕ 1

Световая отдача прожектора. Яркость.

Прожектор создаёт мощный направленный световой эффект, видимый с расстояния нескольких километров. Максимальное расстояние не более 5 км, это расстояние не является абсолютной величиной и зависит от многих внешних факторов. На практике оптимальная видимость чаще всего составляет 2-3 км (так как идеальные условия использования прожектора практически недостижимы).

1. Внешние факторы.

Яркость и читаемость эффекта, прежде всего, зависит от наличия благоприятных природных или геофизических условий.

К положительным факторам можно отнести:

- наличие облаков
- наличие атмосферных осадков или тумана
- затемнение
- условия прямой видимости

Сочетание этих факторов создаёт идеальные условия для использования прожектора, равно как и отсутствие или ослабление одного или нескольких факторов снижает яркость и читаемость эффекта вплоть до полного исчезновения эффекта.

В городской среде, как правило, сильное влияние имеют:

- внешнее освещение (общий световой фон городского освещения)
- архитектурные объекты и группы объектов, заслоняющие обзор

2. Другие факторы.

В отличие от внешних факторов, на состояние которых невозможно повлиять, соблюдение некоторых правил эксплуатации позволит снизить потерю яркости прожектора.

Яркость прожектора напрямую зависит от используемой лампы, а также от ресурса работы лампы! (см. пункт 3)

Световая отдача прибора сильно зависит от состояния поверхности линзы и отражателя! (см. пункт 4)

По возможности найдите удачное месторасположение для прожектора (на восприятие светового эффекта могут влиять: условия прямой видимости, высота расположения, внешнее освещение, затемнение фона или заднего плана).

3. Лампа.

В прожекторе используется газоразрядная лампа HMI мощностью 2500W, напряжение лампы 115V, цоколь SFa-21, длина лампы 355 мм, длина монтажа 290 мм..

Яркость прожектора напрямую зависит от используемой лампы. На практике световой поток ламп различных производителей может существенно отличаться! По возможности старайтесь использовать лампы известных производителей, проконсультируйтесь у специалистов по поводу использования того или иного производителя.

Яркость прожектора напрямую зависит от ресурса работы лампы. Для ламп этой модификации средний срок службы составляет 500 часов*.

Ресурс работы лампы, равно как и остальные параметры, определяются производителями ламп, эти параметры можно узнать в каталогах производителей.

Ресурс работы лампы не является абсолютным параметром, реальный срок службы может значительно отличаться от указанного в каталоге. И, скорее всего, реальный срок службы будет отличаться от заявленного, это приблизительная величина.

На протяжении всего срока службы яркость лампы постепенно снижается и к концу срока службы световая отдача может составлять 50-60% от первоначального уровня яркости.



ВАЖНО!

По истечению ресурса работы лампы (указанного в каталоге или паспорте), её следует заменить в любом случае!

4. Оптика.

Прожектор подвержен влиянию окружающей среды (пыль, насекомые, смог) поэтому оптические части прожектора постепенно загрязняются. Грязный налёт может существенно снизить светоотдачу прибора поэтому, по мере необходимости производите чистку поверхности линзы и отражателя. Для чистки можно использовать тампон из мягкой ткани, слегка смоченный в этиловом спирте, с последующей протиркой сухим тампоном.



ВАЖНО!

Своевременно производите чистку прожектора!

* Средний срок службы лампы (ресурс работы).

Гарантийный талон № _____

Заполняется производителем

Наименование изделия _____

Серийный номер _____

Дата выпуска " ____ " _____ 20__ г.

Заполняется продавцом

Дата продажи " ____ " _____ 20__ г.

Подпись _____ / _____
фамилия продавца

М. П. / _____
название торгующей организации



Световой прибор прошел процедуру декларирования соответствия Таможенного Союза.
 Декларация соответствия : TC N RU Д-RU.AB76.B.00553

Гарантийные обязательства

Срок гарантии - 12 месяцев

Изготовитель гарантирует соответствие изделия техническим характеристикам при соблюдении потребителем условий эксплуатации, режима хранения, режима транспортировки и монтажа.

Гарантийный срок эксплуатации исчисляется со дня продажи. По истечении гарантийного срока или нарушения условий эксплуатации ремонт производится за счёт потребителя.

Гарантия на лампу не распространяется.

Гарантийному ремонту не подлежат приборы со следами механических повреждений и коррозии корпуса, с изменённым потребителем электрическим монтажом или конструкцией, а так же при нарушении требований по установке и технике безопасности.

Гарантийный ремонт производится только при наличии правильно и чётко заполненного гарантийного талона с указанием серийного номера изделия, даты продажи, чёткой печатью компании и подписью продавца и при предъявлении прибора с шильдиком соответствующего серийного номера.

Претензии по качеству товара принимаются по месту приобретения.

Отметки о проведённом ремонте

Дата ремонта	Произведенный ремонт	Подпись мастера